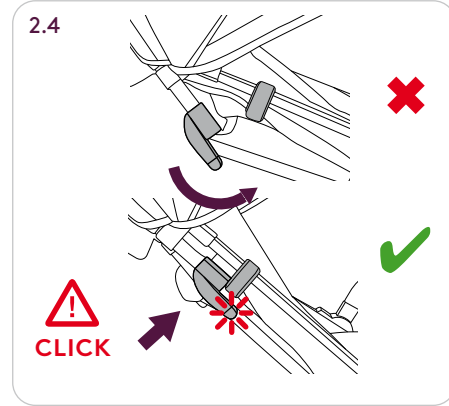
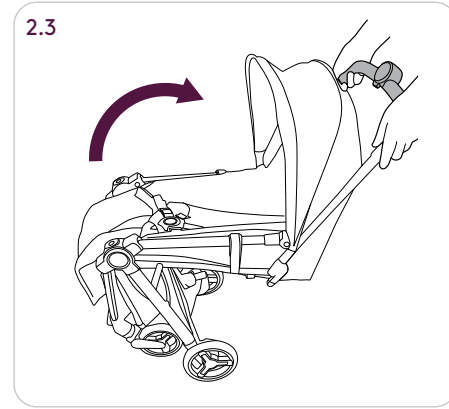
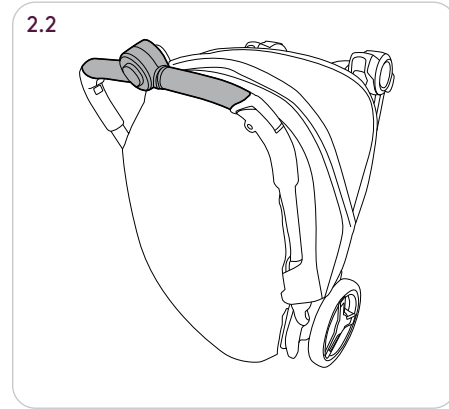
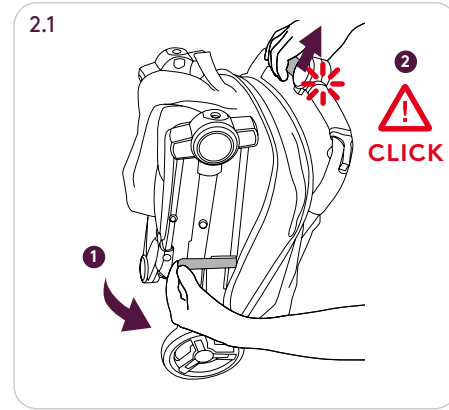
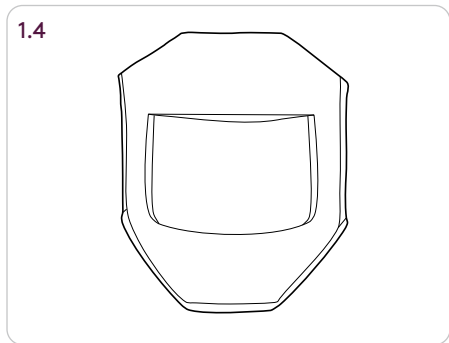
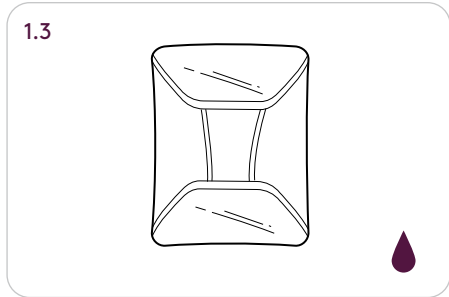
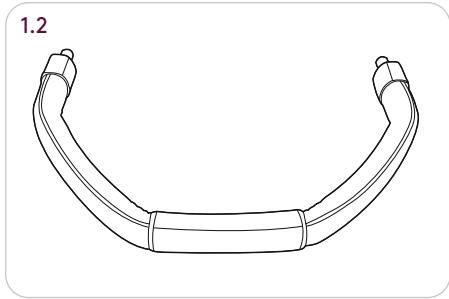
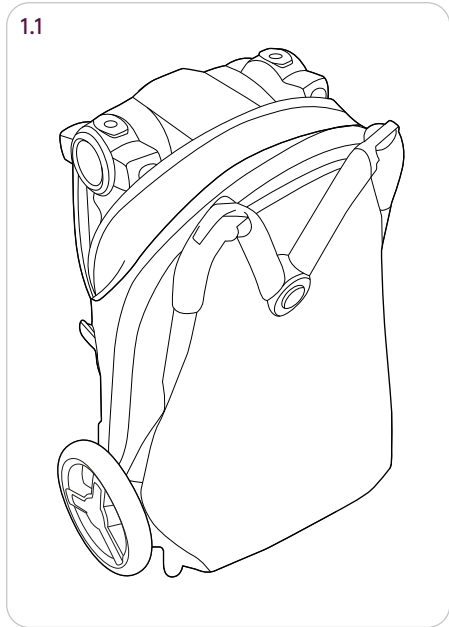
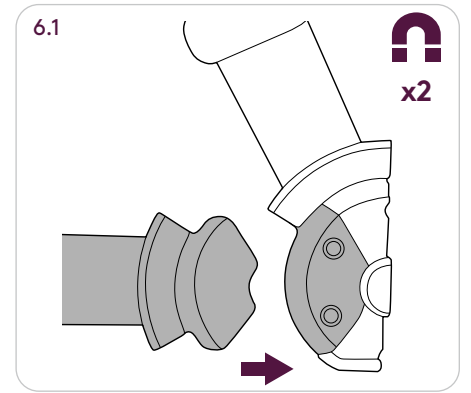
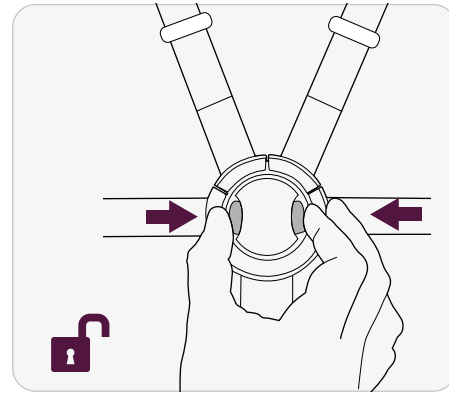
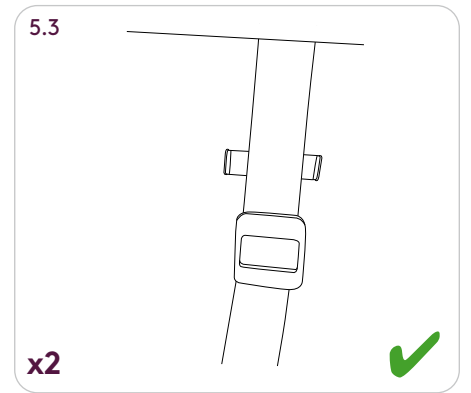
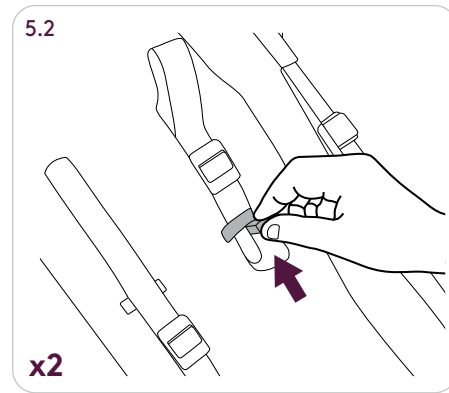
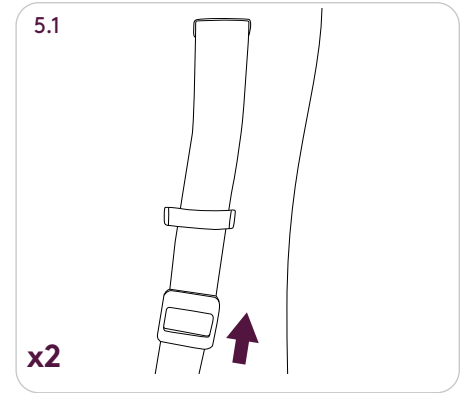
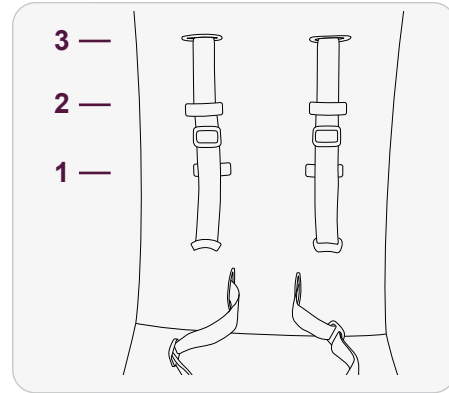
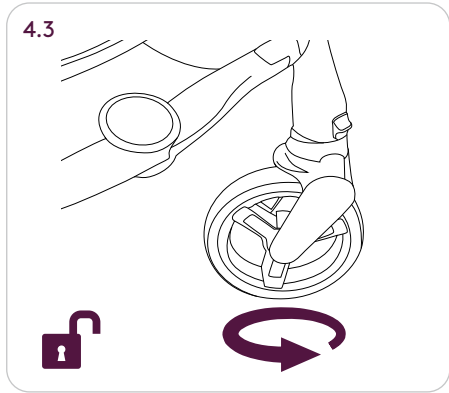
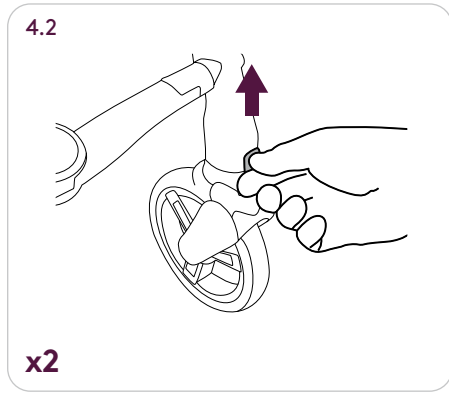
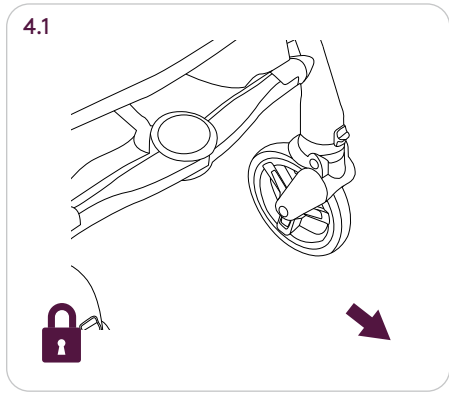
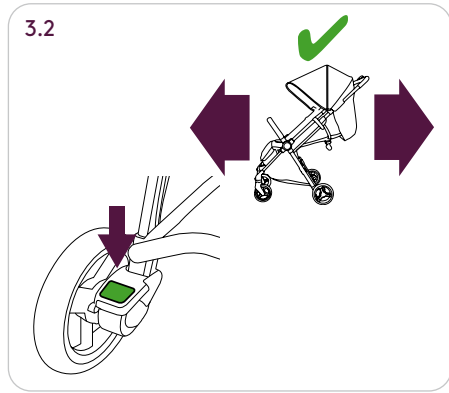
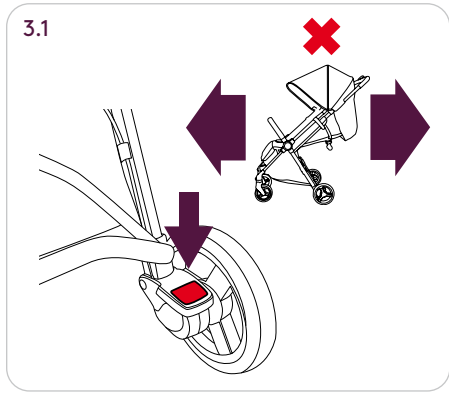


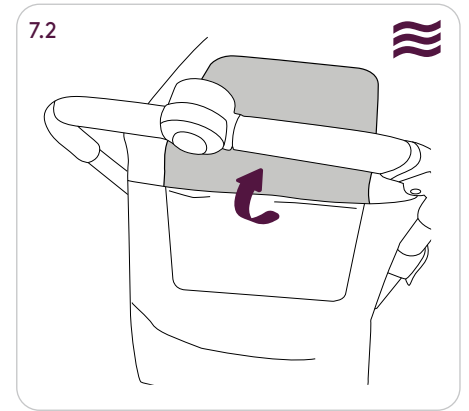
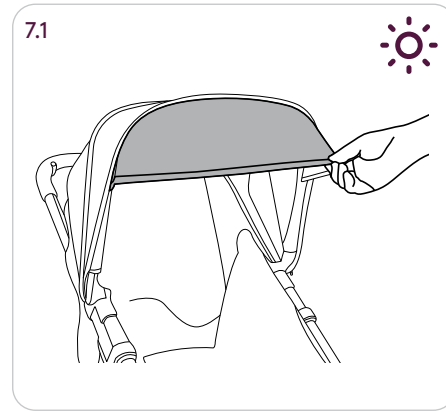
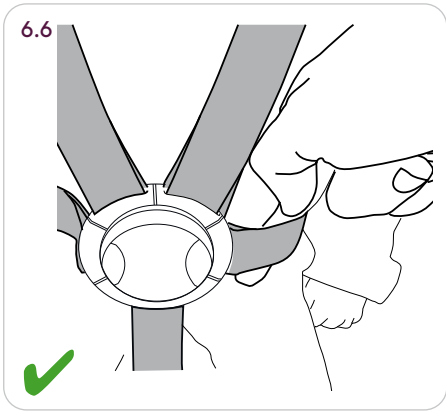
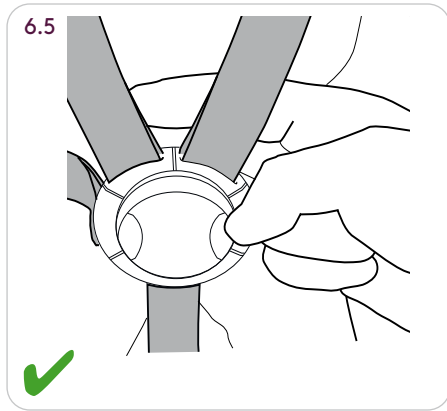
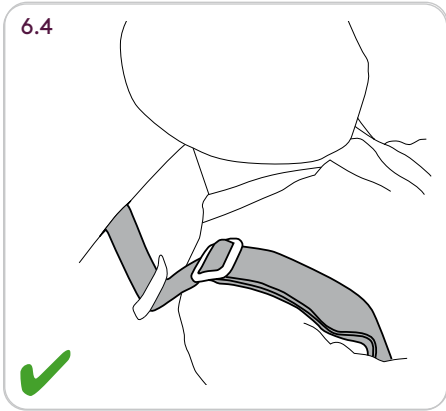
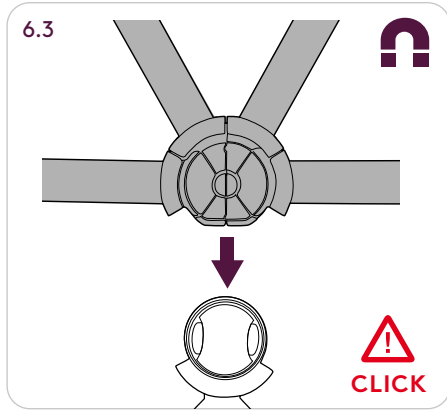
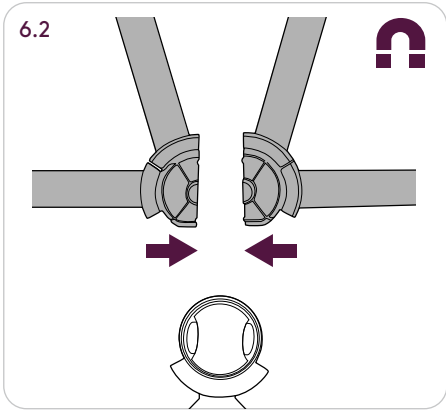
Silver Cross[®]

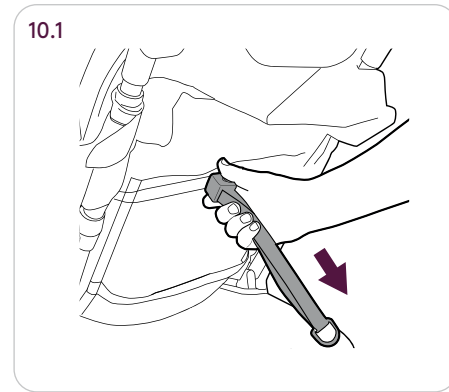
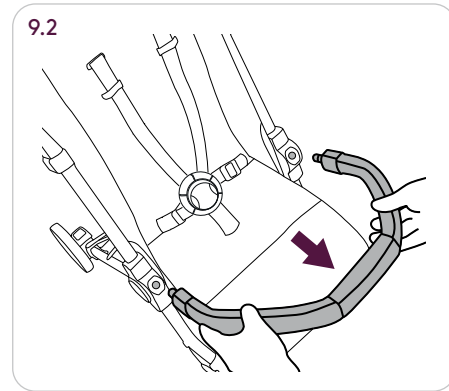
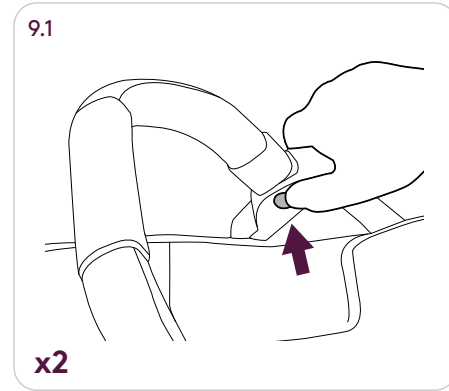
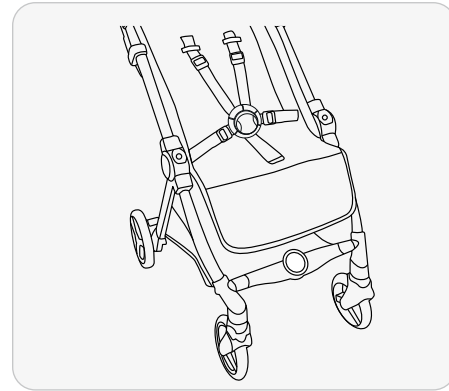
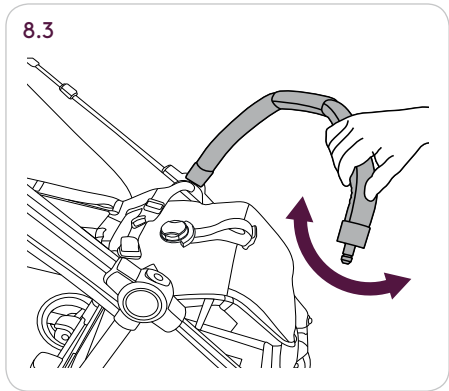
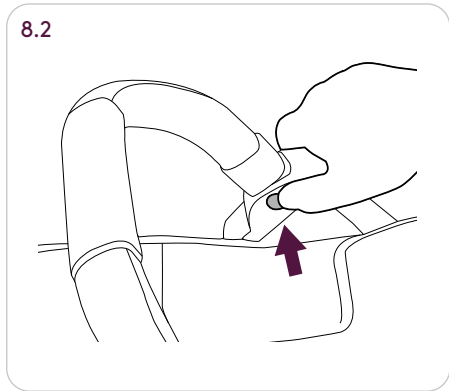
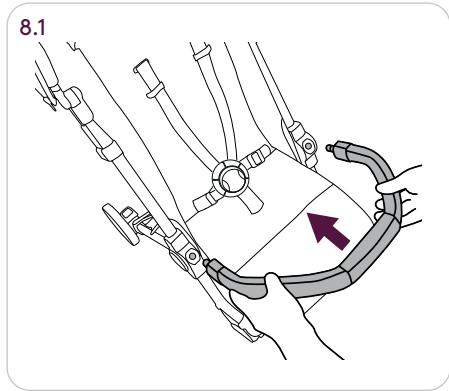
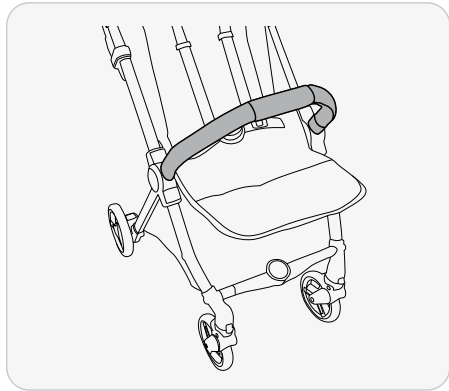
Jet

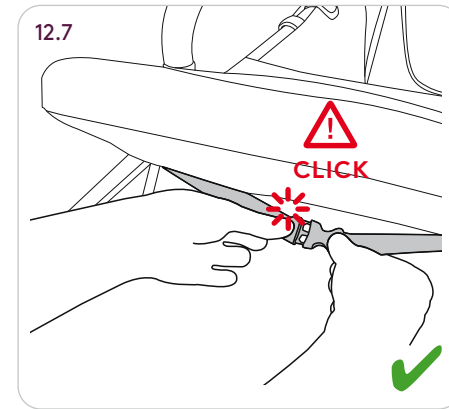
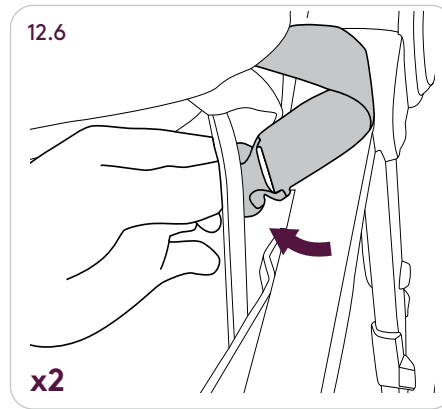
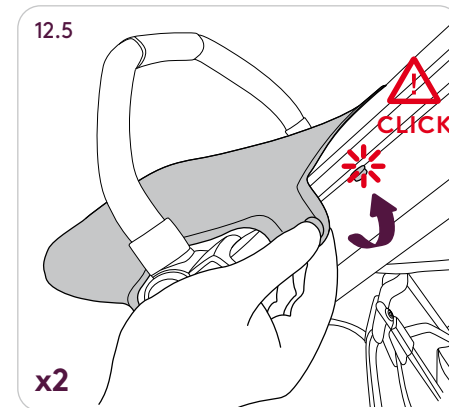
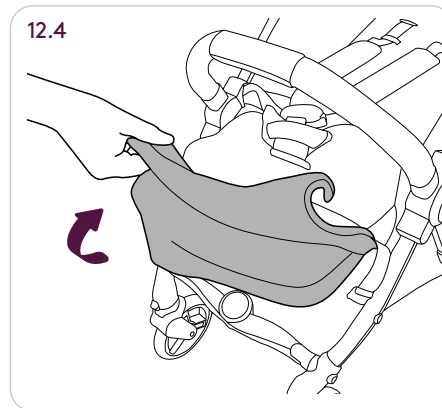
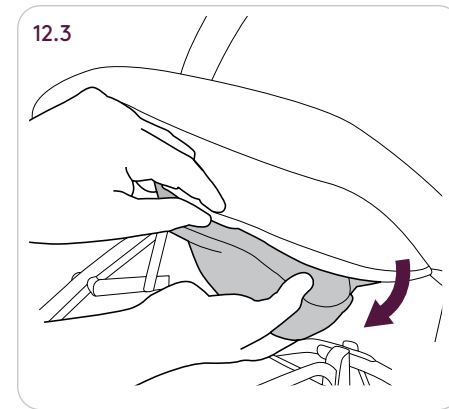
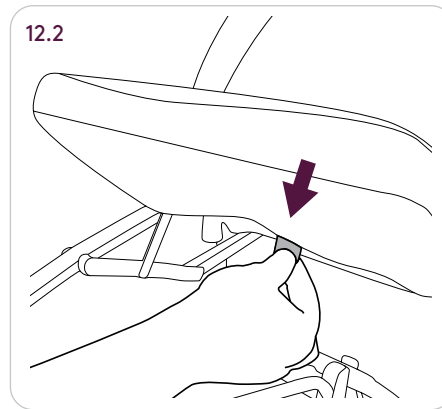
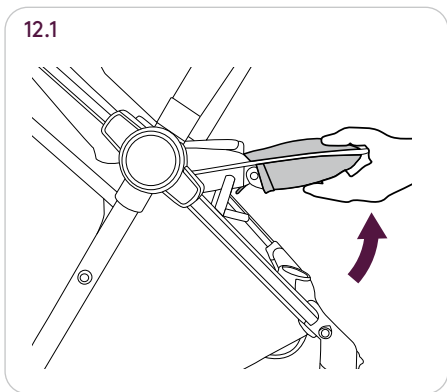
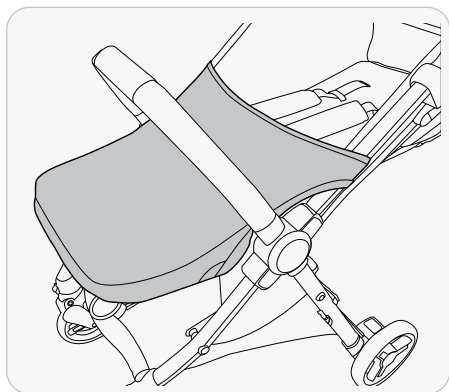
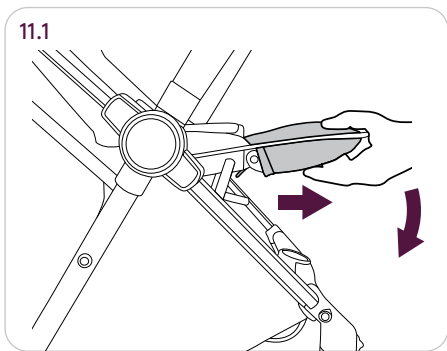
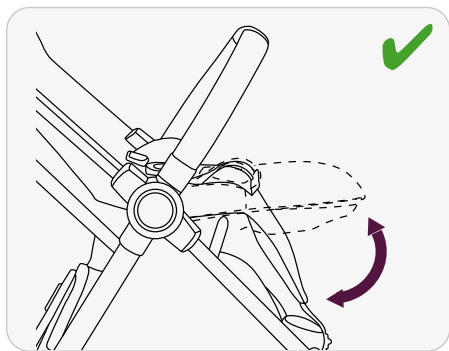
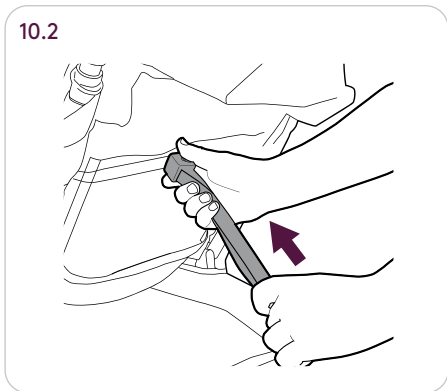
Instruction Manual
Manuel d'instructions

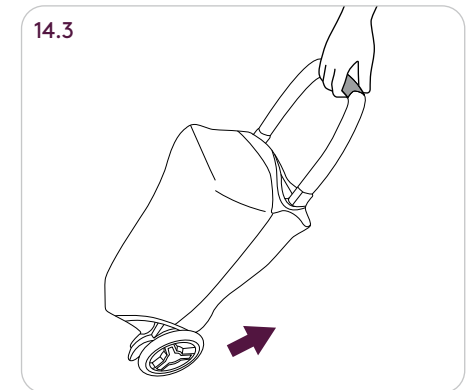
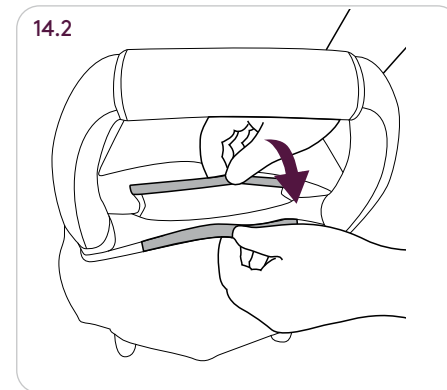
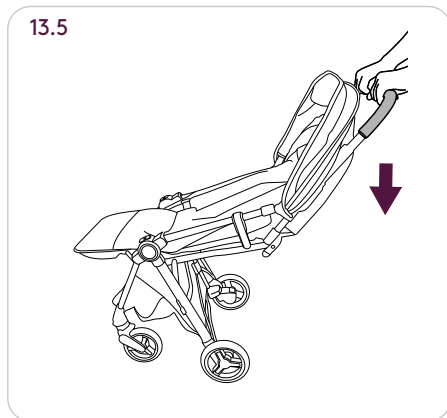
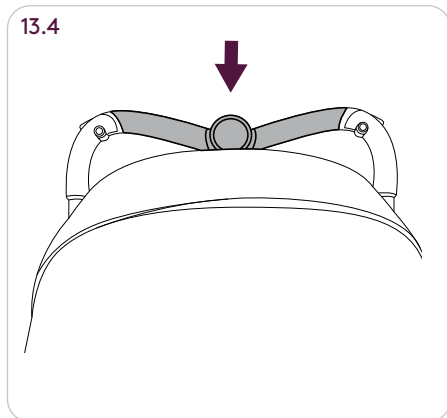
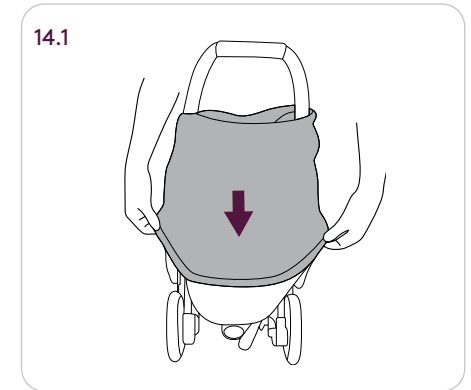
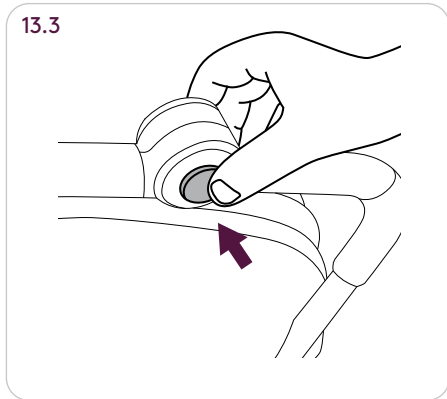
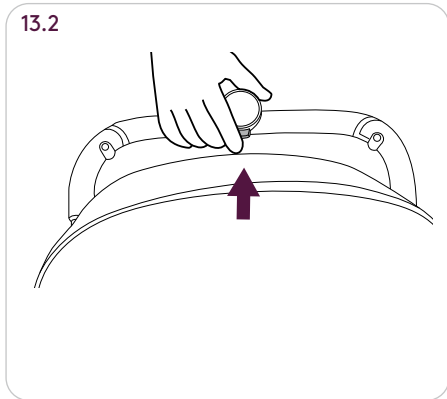
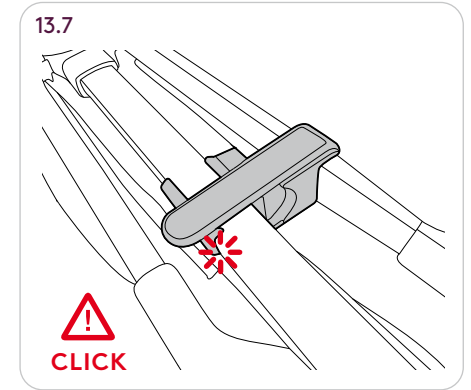
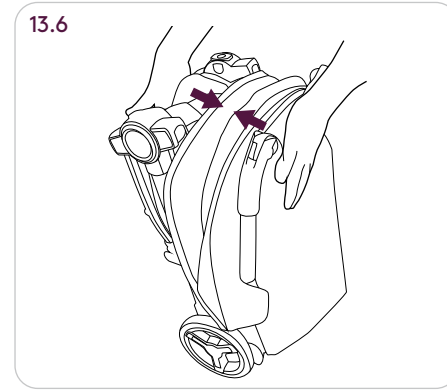
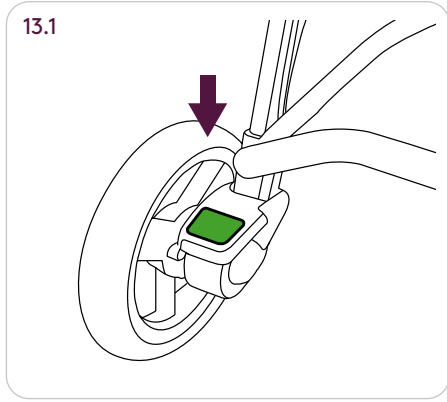












Consignes de sécurité

Ce produit est un article Silver Cross de la plus grande qualité.

Si toutefois vous rencontrez le moindre problème avec votre poussette, veuillez contacter votre revendeur Silver Cross pour qu'il prenne les mesures adéquates.

IMPORTANT - CONSERVER CES INSTRUCTIONS POUR CONSULTATION ULTÉRIEURE.

MISES EN GARDE:

CE MATÉRIEL PEUT ÊTRE UTILISÉ DE LA NAISSANCE À 25 KG.

HAUTEUR MAXIMALE DE L'ENFANT DANS LA POUSSETTE EST DE 114 CM.

IL EST RECOMMANDÉ D'UTILISER LA POSITION DE SIÈGE LA PLUS INCLINÉE POUR LES NOUVEAU-NÉS.

TOUJOURS UTILISER LE SYSTÈME DE RETENUE.

NE JAMAIS LAISSEZ VOTRE ENFANT SANS SURVEILLANCE.

ASSUREZ-VOUS QUE TOUTS LES DISPOSITIFS DE VERROUILLAGE SONT ENCLENCHÉS AVANT UTILISATION.

POUR ÉVITER LES BLESSURES, MAINTENEZ VOTRE ENFANT À L'ÉCART LORSQUE VOUS PLIEZ ET DÉPLIEZ CE PRODUIT.

NE LAISSEZ PAS VOTRE ENFANT JOUER AVEC CE PRODUIT.

CE PRODUIT NE CONVIENT PAS POUR FAIRE DU JOGGING OU DES PROMENADES EN ROLLERS.

LE FREIN DOIT ÊTRE ACTIONNÉ LORSQUE VOUS POSITIONNEZ OU RETIREZ VOTRE ENFANT DE LA POUSSETTE.

TOUTE CHARGE POSÉE SUR LE GUIDON ET/OU LA PARTIE ARRIÈRE DU DOSSIER ET/OU LES CÔTÉS DE LA POUSSETTE RISQUE DE COMPROMETTRE LA STABILITÉ DE LA POUSSETTE.

NE TRANSPORTEZ PAS PLUS D'UN ENFANT DANS CETTE POUSSETTE.

NE LAISSEZ PAS UN AUTRE ENFANT SE TENIR DEBOUT SUR LE SYSTÈME DE VERROUILLAGE ARRIÈRE ET S'EN SERVIR COMME MARCHEPIED.

N'UTILISEZ PAS DE MARCHEPIED PROVENANT D'UN AUTRE FABRICANT.

AUCUN ACCESSOIRE NON APPROUVÉ PAR SILVER CROSS NE DOIT ÊTRE UTILISÉ.

UTILISEZ UNIQUEMENT DES PIÈCES DÉTACHÉES FOURNIES/ RECOMMANDÉES PAR SILVER CROSS.

N'UTILISEZ PAS CE PRODUIT SI L'UNE DES PIÈCES EST ENDOMMAGÉE, DÉCHIRÉE OU MANQUANTE.

L'ENFANT DOIT ÊTRE TENU À L'ÉCART DES PIÈCES MOBILES LORSQUE VOUS EFFECTUEZ DES RÉGLAGES.

NE LAISSEZ PAS VOTRE ENFANT MONTER OU DESCENDRE DE LA POUSSETTE SEUL CAR IL POURRAIT SE BLESSER OU ENDOMMAGER LA POUSSETTE.

NE LAISSEZ JAMAIS VOTRE ENFANT DANS LA POUSSETTE AVEC L'HABILLAGE DE PLUIE ENTIÈREMENT DÉPLOYÉ QUAND CELA N'EST PAS JUSTIFIÉ.

VOUS ÊTES RESPONSABLE DE LA SÉCURITÉ DE VOTRE ENFANT.

CAPACITÉ DU PANIER : 5 KG

PRENEZ TOUTES LES PRÉCAUTIONS POSSIBLES LORSQUE VOUS PLIEZ/DÉPLIEZ VOTRE POUSSETTE AFIN D'ÉVITER LES COINCEMENTS DE DOIGTS.

LA POUSSETTE PEUT DEVENIR INSTABLE SI LES RECOMMANDATIONS DE CHARGE SONT DÉPASSÉES.

LE PRODUIT NE PEUT PAS AVOIR UN SAC DE RANGEMENT OU UN PANIER DE RANGEMENT SUPPLÉMENTAIRE LE STOCKAGE, CAR L'AJOUT L'UN D'EUX RENDRA LA POUSSETTE INSTABLE.

NE TIREZ JAMAIS LA POUSSETTE VERS L'ARRIÈRE MONTEZ LES ESCALIERS. CELA ANNULE LA GARANTIE ET PEUT ENTRAÎNER UNE SITUATION DANGEREUSE.

Tenez toujours le siège lorsque vous effectuez des réglages. Assurez-vous que le frein est actionné. Si vous rencontrez des difficultés pour plier ou déplier la poussette, ne forcez pas car vous risqueriez de l'endommager. Lisez attentivement les consignes sur le pliage et le dépliage de la poussette. Ne fixez pas d'accessoires ou de pièces de rechange autres que ceux fournis ou recommandés par Silver Cross, car cela pourrait être dangereux. Si une personne autre que le propriétaire utilise la poussette (par exemple : grands-parents ou nourrice), montrez-lui comment l'utiliser correctement.

Nettoyage et entretien

Châssis - vérifiez toujours que la poussette ne présente pas de signes d'usure. Lubrifiez régulièrement toutes les pièces mobiles. Vérifiez que tous les dispositifs de verrouillage peuvent bouger librement. Frottez les parties métalliques avec un chiffon propre et sec.

Rincez toute poussière et saleté présente dans les mécanismes mobiles avec de l'eau propre. Ne pas immerger ou plonger dans l'eau.

Éléments en tissu: veuillez vous reporter aux consignes de lavage indiquées sur l'étiquette de chaque élément concerné.

Siège: nettoyez avec une éponge et de l'eau chaude savonneuse. Rincez bien à l'eau claire pour éviter la formation de taches. Laissez sécher à l'air libre, à l'écart d'une source de chaleur directe et de la lumière du soleil.

Veuillez lire ces consignes attentivement avant d'utiliser votre nouveau produit Silver Cross et veuillez les conserver pour référence ultérieure.

www.silvercrossbaby.ca

Safety notes

This item is a high quality Silver Cross product. If however you should have any problems with your product, please contact your Silver Cross retailer who will take appropriate action.

IMPORTANT: KEEP THESE INSTRUCTIONS FOR FUTURE REFERENCE

WARNING:

THIS PRODUCT IS SUITABLE FROM BIRTH TO 25KG. MAXIMUM HEIGHT FOR CHILD IN STOLLER IS 114CM.

IT IS RECOMMENDED THE MOST RECLINED POSITION IS USED FOR NEW BORN BABIES.

ALWAYS USE THE RESTRAINT SYSTEM.

NEVER LEAVE YOUR CHILD UNATTENDED.

ENSURE ALL LOCKING DEVICES ARE ENGAGED BEFORE USE.

TO AVOID INJURY ENSURE THAT YOUR CHILD IS KEPT AWAY WHEN UNFOLDING AND FOLDING THIS PRODUCT.

DO NOT LET YOUR CHILD PLAY WITH THIS PRODUCT.

THIS PRODUCT IS NOT SUITABLE FOR RUNNING OR SKATING.

PARKING DEVICE SHALL BE ENGAGED WHEN PLACING OR REMOVING THE CHILD.

ANY LOAD ATTACHED TO THE HANDLE AND/OR THE BACK

OF THE BACKREST AND/OR ON THE SIDE OF THE VEHICLE WILL AFFECT THE STABILITY OF THE VEHICLE.

DO NOT CARRY MORE THAN ONE CHILD IN THIS PUSHCHAIR.

DO NOT STAND A SECOND CHILD ON REAR LOCK AND USE AS A BUGGY BOARD.

DO NOT ATTACH A THIRD PARTY BUGGY BOARD.

ACCESSORIES WHICH ARE NOT APPROVED BY SILVER CROSS SHALL NOT BE USED.

ONLY REPLACEMENT PARTS SUPPLIED/RECOMMENDED BY SILVER CROSS SHALL BE USED.

DO NOT USE IF ANY PART IS BROKEN, TORN, OR MISSING.

THE CHILD SHOULD BE CLEAR OF MOVING PARTS WHILST MAKING ADJUSTMENTS.

DO NOT ALLOW YOUR CHILD TO CLIMB IN OR OUT OF THE PUSHCHAIR OF THEIR OWN ACCORD, AS THIS COULD RESULT IN INJURY TO YOUR CHILD OR DAMAGE TO YOUR PUSHCHAIR.

NEVER LEAVE YOUR CHILD IN THE PUSHCHAIR WITH THE RAINCOVER FULLY FITTED OTHER THAN IN NORMAL OUTSIDE USE.

THE SAFETY OF YOUR CHILD IS YOUR RESPONSIBILITY.

BASKET CAPACITY: 5KG

CARE MUST BE TAKEN WHEN FOLDING AND UNFOLDING THE CARRIAGE OR STROLLER TO PREVENT FINGER ENTRAPMENT.

THE CARRIAGE OR STROLLER WILL BECOME UNSTABLE IF THE MANUFACTURER'S RECOMMENDED LOAD IS EXCEEDED.

THE CARRIAGE OR STROLLER WILL BECOME UNSTABLE IF A PARCEL BAG OR PARCEL RACK IS USED WHEN THERE IS NO PROVISION FOR ONE.

NEVER PULL STROLLER BACKWARD UP STAIRS. DOING SO VOIDS THE WARRANTY AND COULD LEAD TO A DANGEROUS CONDITION.

Always hold the seat when making adjustments. Be sure that the parking brake is on. If you have any difficulty in folding or unfolding the pushchair do not force as this will cause damage. Read the "To fold or unfold" instructions carefully. It may be unsafe to fit accessories or spare parts other than those supplied or recommended by Silver Cross. If anyone other than the owner is going to use this product (e.g. grandparent, child minder), please show them how to use it correctly.

Care and maintenance

Chassis - Always check your pushchair for signs of wear. Regularly lubricate all moving parts. Check for freedom of movement of all locking devices. Polish metal work with a clean, dry cloth.

Dirt and dust within moving mechanisms may be rinsed away with clean water. Do not soak or submerge.

Fabric items - Please refer to the washcare instructions on each individual item's washcare label.

Seat Unit - To clean, sponge area with warm soapy water. Rinse well with clean water to avoid staining. Allow to dry naturally, away from direct heat and strong sunlight.

Never machine wash, tumble dry, iron or bleach any of the fabric items or seat unit. A certain degree of fading may occur over time through everyday use.

Please read these instructions carefully before using your new Silver Cross product and keep for future reference.

www.silvercrossbaby.ca

IM-LPM-220311-01r04 - SX JET 3 INSTRUCTIONS FRACAN

CAN

Distributed by/Distribué par:
Elfe Juvenile Products,
2520 Av Marie-Curie, St-Laurent (QC)
H4S 1N1
1-800-667-8184 service@elfe.ca

Silver Cross[®]

silvercrossbaby.ca