

Silver Cross[®]

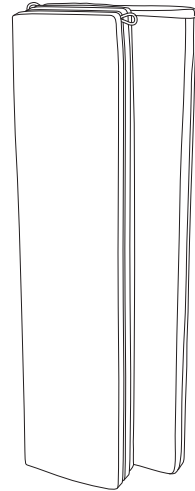
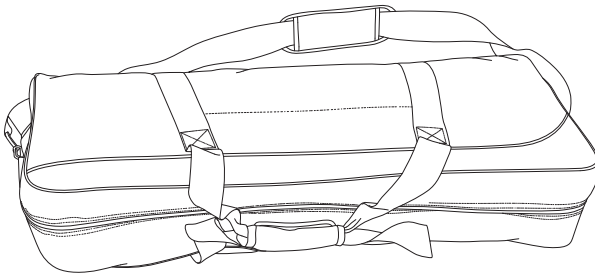
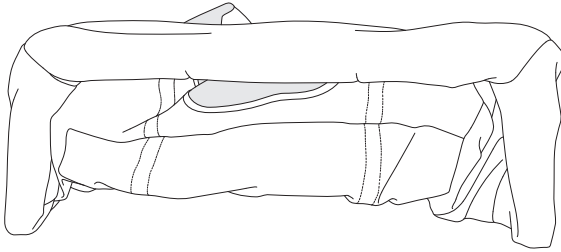
SLUMBER

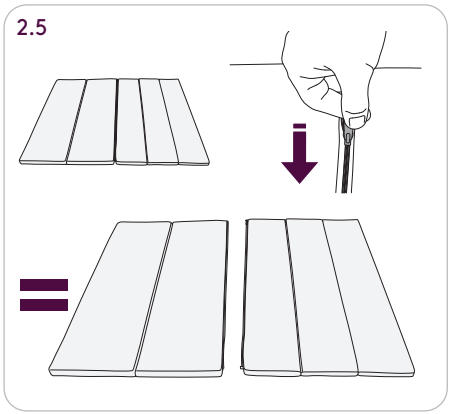
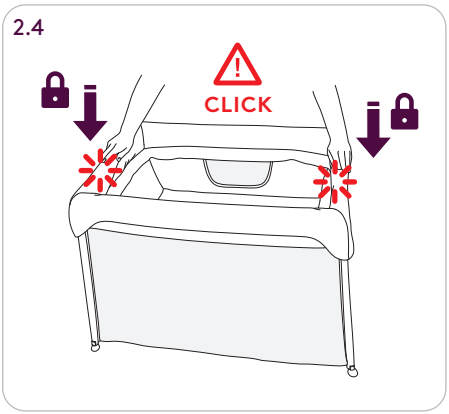
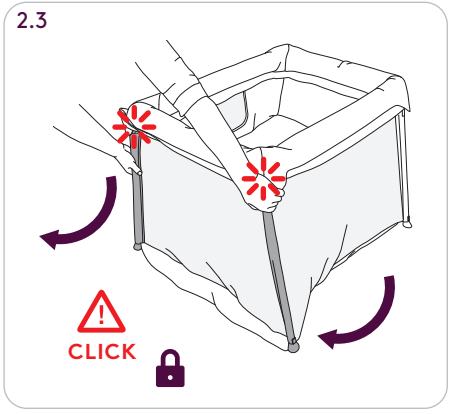
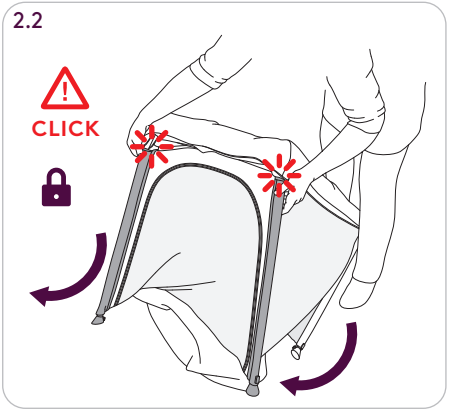
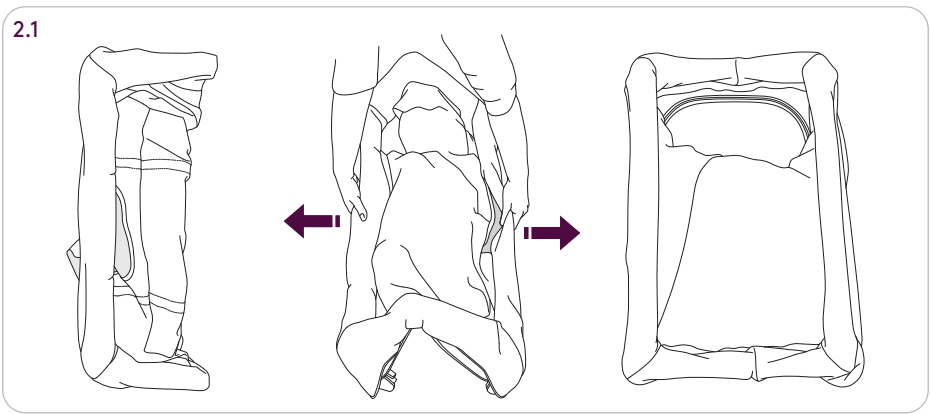
Travel Cot
Instruction Manual
Manuel d'instructions

**IMPORTANT – READ THE INSTRUCTIONS CAREFULLY
BEFORE USE AND KEEP FOR FUTURE REFERENCE**

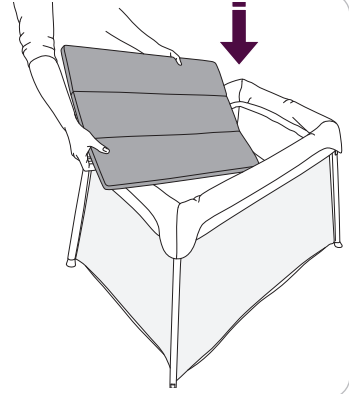
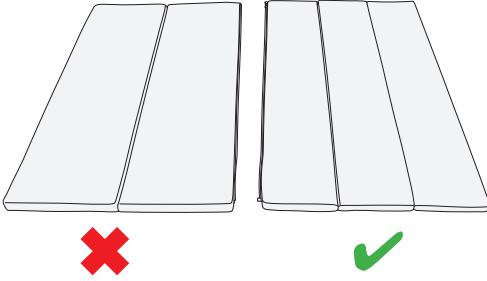
**IMPORTANT - CONSERVEZ CE MODE D'EMPLOI POUR
POUVOIR Y REVENIR ULTÉRIEUREMENT**

1.1

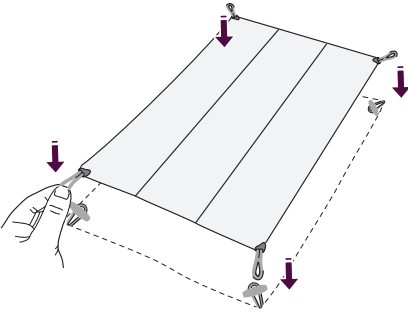




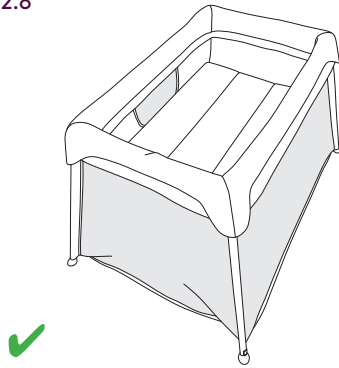
2.6

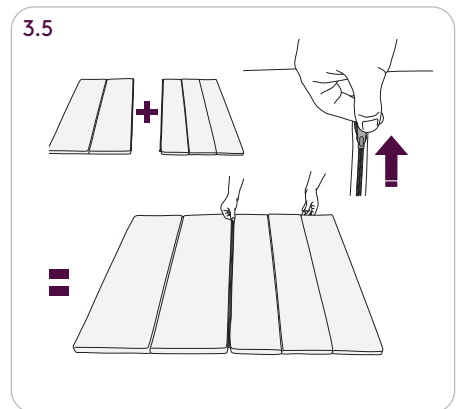
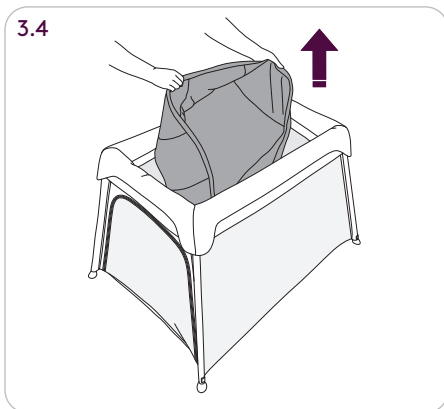
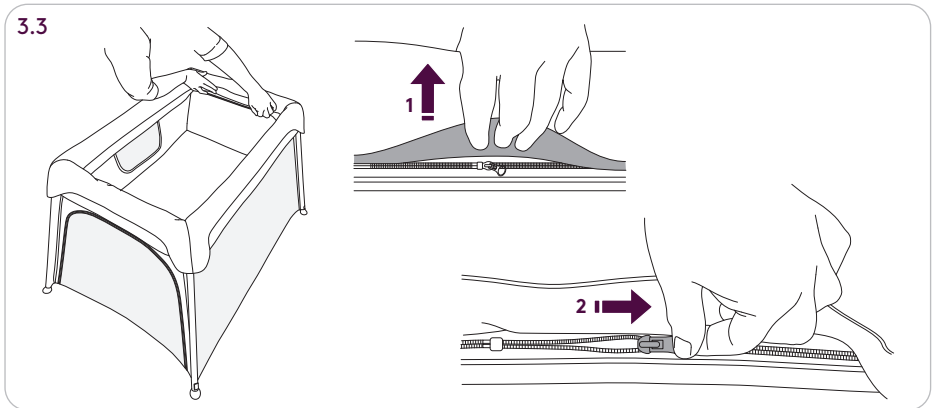
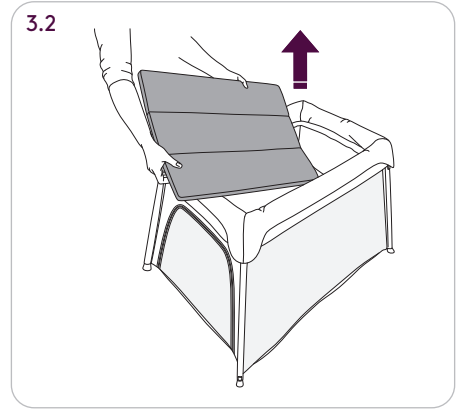
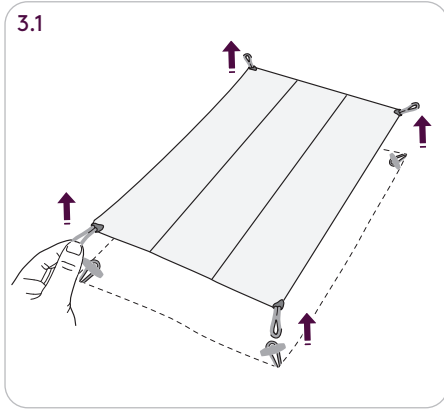


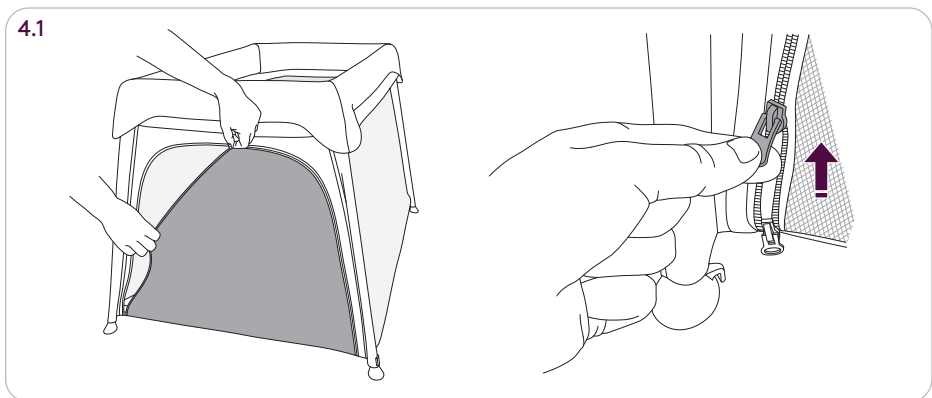
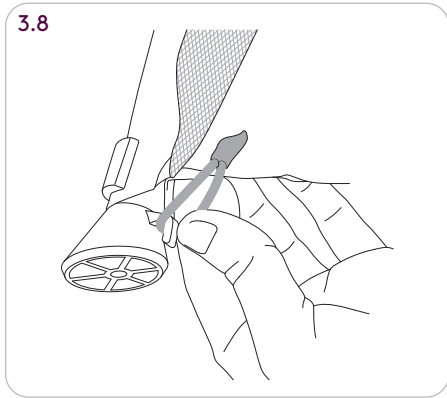
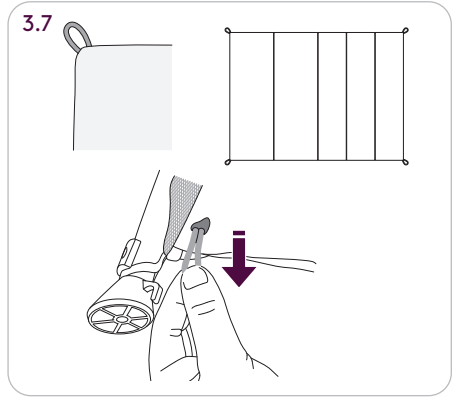
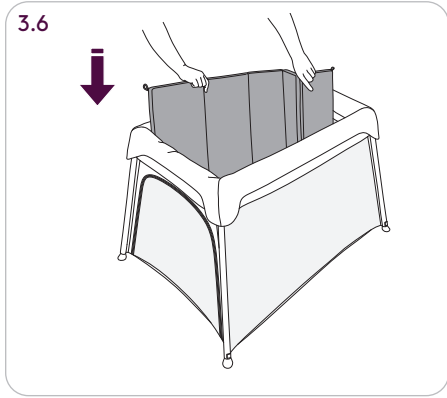
2.7



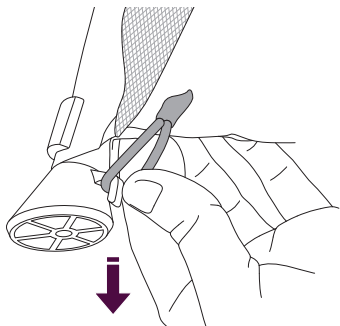
2.8



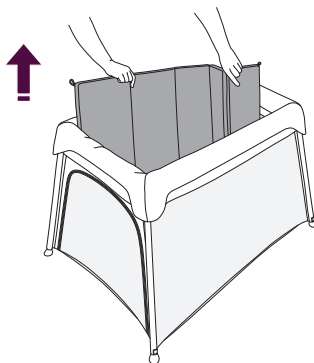




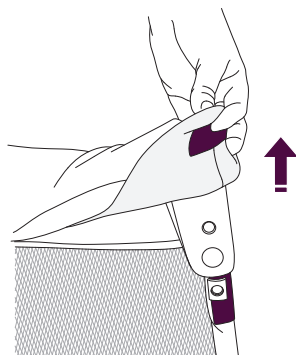
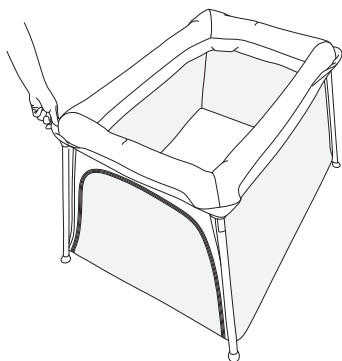
5.1



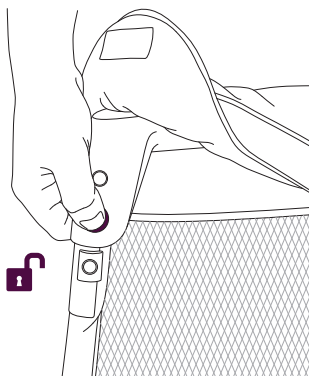
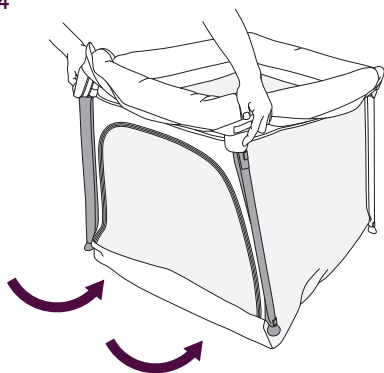
5.2

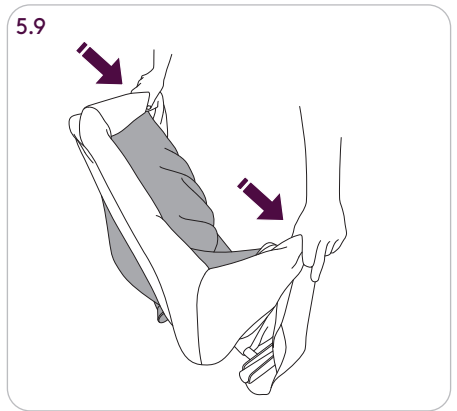
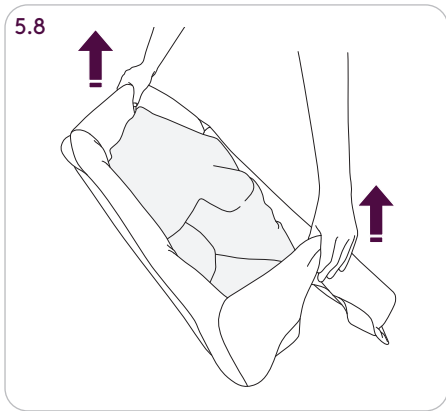
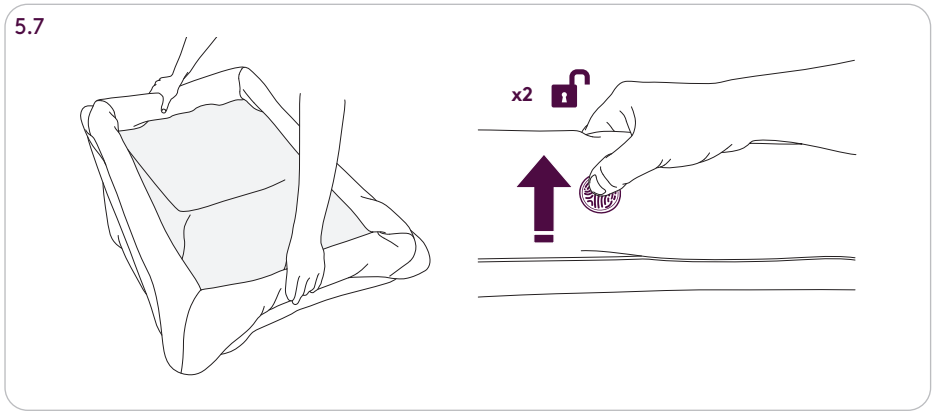
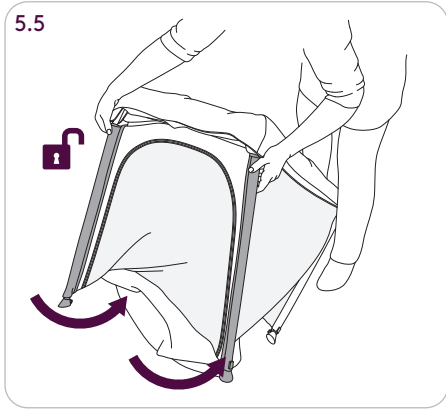


5.3

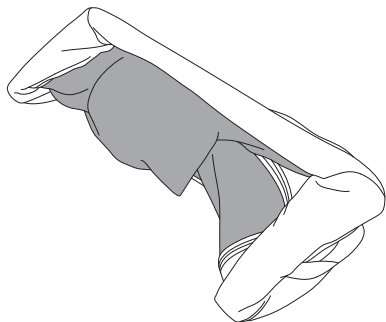


5.4

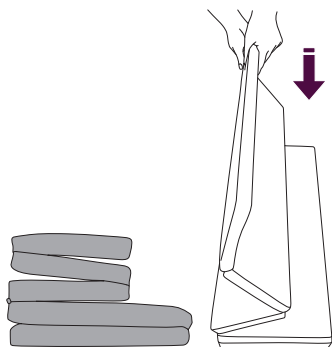




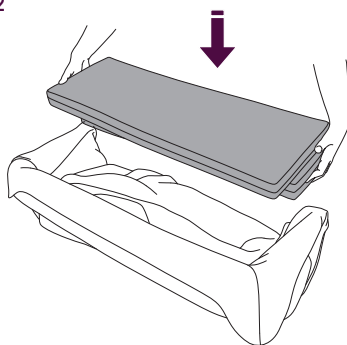
5.10



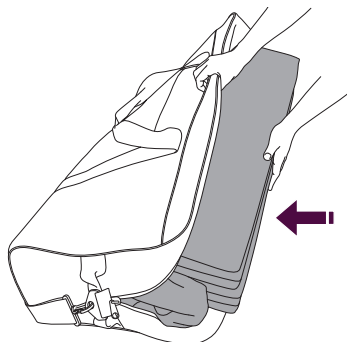
6.1



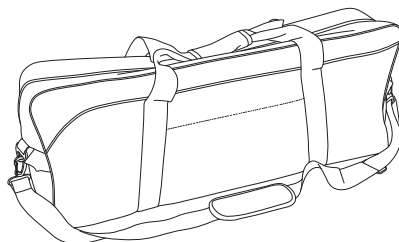
6.2



6.3



6.4



IMPORTANT: KEEP THESE INSTRUCTIONS FOR FUTURE REFERENCE

Safety notes

Your Slumber Travel Cot is a high quality Silver Cross product.

It complies with EN 716-1/2:2017, EN 12227:2010 and EN1130:2019.

With correct use and maintenance will give good service. If, however you should have any problems with your Product, please contact your Silver Cross retailer who will take appropriate action.

This product is suitable from birth in new born mode up to 9kg and 6 month plus section onwards. Only use replacement parts and accessories supplied or recommended by Silver Cross.

WARNINGS:

DO NOT USE THIS PRODUCT WITHOUT READING THE INSTRUCTIONS FOR USE FIRST.

THIS PRODUCT COMPLIES WITH THE SECURITY REQUIREMENTS.

PLEASE READ THROUGH THESE INSTRUCTIONS CAREFULLY BEFORE ASSEMBLING THE SILVER CROSS TRAVEL COT.

BE AWARE OF THE RISK OF OPEN FIRE AND OTHER SOURCES OF STRONG HEAT, SUCH AS ELECTRIC BAR FIRES, GAS FIRES, ETC. IN THE NEAR VICINITY OF THE COT. DO NOT PLACE THE TRAVEL COT CLOSE TO AN OPEN FIRE OR OTHER HEAT SOURCE.

DO NOT USE THE COT IF ANY PART IS BROKEN, TORN OR MISSING AND USE ONLY SPARE PARTS APPROVED BY THE MANUFACTURER. CONTACT SILVER CROSS FOR REPLACEMENT PARTS AND INSTRUCTIONAL LITERATURE IF NEEDED. DO NOT SUBSTITUTE PARTS.

DO NOT LEAVE ANYTHING IN THE COT OR PLACE THE COT CLOSE TO ANOTHER PRODUCT, WHICH COULD PROVIDE A FOOTHOLD OR PRESENT A DANGER OF SUFFOCATION OR STRANGULATION, E.G. STRINGS, BLIND/CURTAIN CORDS.

DO NOT USE MORE THAN ONE MATTRESS IN THE COT. MAXIMUM THICKNESS 24MM

THE SILVER CROSS TRAVEL COT IS READY TO USE ONLY WHEN THE LOCKING MECHANISMS ARE ENGAGED. CHECK CAREFULLY THAT THEY ARE FULLY ENGAGED BEFORE USING THE FOLDING COT.

ALWAYS CHECK THAT ALL ASSEMBLY FITTINGS ARE ALWAYS TIGHTENED PROPERLY. FITTINGS SHOULD BE CHECKED REGULARLY AND RETIGHTENED AS NECESSARY.

TO PREVENT INJURY FROM FALLS, WHEN THE CHILD IS ABLE TO CLIMB OUT OF THE COT, THE COT SHALL NO LONGER BE USED FOR THAT CHILD.

DO NOT LET YOUR CHILD CLIMB ON THIS PRODUCT.

NEVER ADD A MATTRESS, PILLOW, COMFORTER OR PADDING.

ONLY USE THE MATTRESS SOLD WITH THIS COT, DO NOT ADD A SECOND MATTRESS ON THIS ONE, SUFFOCATION HAZARDS.

IF YOU LEAVE THE CHILD UNATTENDED IN THE COT, ALWAYS MAKE SURE THAT THE MOVABLE SIDE IS CLOSED, AND THE PRODUCT SHOULD BE LOCKED IN THE FIXED POSITION.

DO NOT USE THE PLAYPEN WITHOUT THE BASE.

ENSURE THAT THE PLAYPEN IS FULLY ERECTED AND ALL THE LOCKING MECHANISMS ENGAGED BEFORE PLACING YOUR CHILD IN THIS PLAYPEN.

THIS PLAYPEN IS SUITABLE FOR CHILDREN FROM BIRTH TO 36 MONTHS. UPPER BASSINET IS SUITABLE FOR CHILDREN FROM BIRTH TO 9 KG.

THIS SILVER CROSS PRODUCT COMPLIES WITH EN 12227:2010

USE ONLY THE MATTRESS SUPPLIED BY THE MANUFACTURER WITH THIS BASSINET. NEVER ADD A PILLOW, COMFORTER, OR ANOTHER MATTRESS FOR PADDING.

THIS PRODUCT IN NEW BORN MODE IS SUITABLE FOR A CHILD WHO CANNOT SIT UP BY ITSELF, ROLL OVER AND CANNOT PUSH ITSELF UP ON ITS HANDS AND KNEES. MAXIMUM WEIGHT OF THE CHILD: 9 KG.

ONLY USE ON A FIRM, HORIZONTAL LEVEL AND DRY SURFACE.

DO NOT LET OTHER CHILDREN PLAY UNATTENDED NEAR THE BASSINET.

DO NOT USE IF ANY PART OF THE BASSINET IS BROKEN, TORN OR MISSING.

THE BOTTOM OF THE BASSINET SHOULD BE CHECKED REGULARLY FOR SIGNS OF DAMAGE AND WEAR.

THE HEAD OF THE CHILD IN THE BASSINET SHOULD NEVER BE LOWER THAN THE BODY OF THE CHILD.

TO AVOID INJURY, ENSURE THAT YOUR CHILD IS KEPT AWAY WHEN FOLDING AND UNFOLDING THIS PRODUCT.

THE SAFETY OF YOUR CHILD IS YOUR RESPONSIBILITY.

DUE CARE SHOULD BE TAKEN WHEN FOLDING AND UNFOLDING THE CHASSIS. PLEASE ENSURE FOLDING MECHANISMS ARE KEPT CLEAR TO AVOID POSSIBLE FINGER ENTRAPMENTS OR INJURIES TO PARTS OF THE BODY.

STOP USING THE BASSINET AS SOON AS THE CHILD CAN SIT OR KNEEL OR PULL ITSELF UP.

PLACING ADDITIONAL ITEMS IN THE PRODUCT MAY CAUSE SUFFOCATION.

YOUNG CHILDREN SHOULD NOT BE ALLOWED TO PLAY UNSUPERVISED IN THE VICINITY OF THE PRODUCT.

DO NOT USE THIS PLAYPEN IF YOU CANNOT EXACTLY FOLLOW THE INSTRUCTIONS THAT COME WITH IT.

DO NOT USE THIS PLAYPEN FOR A CHILD WHO CAN CLIMB OUT OF IT OR WHO IS TALLER THAN 90CM.

DO NOT PLACE ANY CORD, STRAP OR SIMILAR ITEM IN OR NEAR THIS PLAYPEN THAT COULD BECOME WRAPPED AROUND A CHILD'S NECK.

DO NOT PLACE THIS PLAYPEN NEAR A WINDOW OR PATIO DOOR WHERE A CHILD COULD REACH THE CORD OF A BLIND OR CURTAIN AND BE STRANGLLED.

CHECK THIS PLAYPEN REGULARLY BEFORE USING IT, AND DO NOT USE IT IF ANY PART IS LOOSE OR MISSING OR IF THERE ARE ANY SIGNS OF DAMAGE.

DO NOT SUBSTITUTE PARTS. CONTACT THE MANUFACTURER IF REPLACEMENT PARTS OR ADDITIONAL INSTRUCTIONS ARE NEEDED.

CHILDREN CAN SUFFOCATE ON SOFT BEDDING. DO NOT PLACE PILLOWS, COMFORTERS OR AN ADDITIONAL FLOOR PAD IN THIS PLAYPEN.

DO NOT LEAVE A CHILD UNATTENDED IN THIS PLAYPEN.

ENSURE THAT THE SIDES OF THIS PLAYPEN ARE PROPERLY LATCHED OR LOCKED IN THE APPROPRIATE POSITION BEFORE PLACING A CHILD IN IT.

READ ALL INSTRUCTIONS IN THE POUCH BEFORE ASSEMBLY AND USE OF PRODUCT.

KEEP INSTRUCTIONS FOR FUTURE USE.

DO NOT USE THIS BASSINET FOR A CHILD WHO CAN ROLL OVER OR WHO HAS REACHED 9KG.

DO NOT PLACE ANY CORD, STRAP OR SIMILAR ITEM IN OR NEAR THIS BASSINET THAT COULD BECOME WRAPPED AROUND A CHILD'S NECK.

CHECK THIS BASSINET REGULARLY BEFORE USING IT, AND DO NOT USE IT IF ANY PART IS LOOSE OR MISSING OR IF THERE ARE ANY SIGNS OF DAMAGE.

DO NOT SUBSTITUTE PARTS. CONTACT THE MANUFACTURER IF REPLACEMENT PARTS OR ADDITIONAL INSTRUCTIONS ARE NEEDED.

CHILDREN CAN SUFFOCATE ON SOFT BEDDING. DO NOT PLACE PILLOWS, COMFORTERS OR AN ADDITIONAL MATTRESS PAD IN THIS BASSINET.

Care and maintenance

Frame - Always check your Silver Cross Travel Cot for signs of wear. Polish metal work with a clean, dry cloth.

Fabric - For fabric wash care instructions please refer to the care guide included with your Silver Cross Travel Cot.

Keep away from direct heat and strong sunlight. A certain degree of fading may occur over time through everyday use. Never machine wash, tumble dry, iron or bleach.

Consignes de sécurité

Votre Slumber Travel Cot est un produit Silver Cross de haute qualité.

Ce produit Silver Cross est conforme à la norme EN 716-1/2:2017, EN 12227:2010, and EN 1130-1/2:1996. Si vous l'utilisez et l'entretenez correctement, ce produit vous assurera un bon service. Si toutefois vous avez des problèmes avec votre produit, veuillez contacter votre détaillant Silver Cross qui prendra les mesures appropriées.

Utilisez uniquement des pièces de rechange et accessoires fournis ou recommandés par Silver Cross.

AVERTISSEMENT:

IMPORTANT, À CONSERVER POUR RÉFÉRENCE ULTÉRIEURE : LIRE ATTENTIVEMENT.

CE PRODUIT EST CONFORME AUX NORMES DE SÉCURITÉ.

AVERTISSEMENT: SOYEZ CONSCIENT DES RISQUES ENCOURUS PAR LA PRÉSENCE DE FLAMMES NUES ET D'AUTRES SOURCES DE CHALEUR INTENSE (TELLES QUE LES RADIATEURS ÉLECTRIQUES, LES APPAREILS DE CHAUFFAGE AU GAZ, ETC...) À PROXIMITÉ DU LITS D'ENFANT.

AVERTISSEMENT: N'UTILISEZ PAS LE LITS D'ENFANT SI UNE PIÈCE EST CASSÉE, DÉTÉRIORÉE OU MANQUANTE, ET UTILISEZ UNIQUEMENT LES PIÈCES DE RECHANGE APPROUVÉES PAR LE FABRICANT.

AVERTISSEMENT: NE LAISSEZ RIEN DANS LE LITS D'ENFANT OU NE LE PLACEZ PAS PRÈS D'UN AUTRE PRODUIT QUI POURRAIT FOURNIR UN POINT D'APPUI POUVANT PRÉSENTER UN RISQUE DE SUFFOCATION OU D'ÉTRANGLEMENT (PAR EXEMPLE, FICELLES, CORDONS DE PERSIENNE/VOLET, ETC...).

AVERTISSEMENT: N'UTILISEZ PAS PLUS D'UN MATELAS DANS LE LITS D'ENFANT.

AVERTISSEMENT: LE LITS D'ENFANT N'EST PRÊT QUE LORSQUE LES MÉCANISMES DE VERROUILLAGE SONT ENGAGÉS. VÉRIFIEZ QU'ILS SONT COMPLÈTEMENT ENGAGÉS AVANT D'UTILISER LE LITS D'ENFANT PLIANT.

VEUILLEZ LIRE CES INSTRUCTIONS ATTENTIVEMENT AVANT D'ASSEMBLER LE LITS D'ENFANT SILVER CROSS TRAVEL COT.

N'UTILISEZ PAS LE LITS D'ENFANT SI L'UN DE SES COMPOSANTS EST CASSÉ, DÉCHIRÉ OU MANQUANT.

POUR ÉVITER LES BLESSURES DUES À DES CHUTES, VEUILLEZ CESSER L'UTILISATION DU LITS D'ENFANT LORSQUE L'ENFANT EST CAPABLE D'EN SORTIR.

NE LAISSEZ PAS VOTRE ENFANT GRIMPER SUR CE PRODUIT.

**N'AJOUTEZ JAMAIS UN
MATELAS, UN OREILLER,
UN ÉDREDON OU UN
REMBOURRAGE.**

**SI VOUS LAISSEZ L'ENFANT
DANS LE LITS D'ENFANT SANS
SURVEILLANCE, VÉRIFIEZ
TOUJOURS QUE LE CÔTÉ
AMOVIBLE EST FERMÉ.**

**N'UTILISEZ PAS LE PARC POUR
BÉBÉ SANS SA BASE.**

**AVANT DE PLACER VOTRE
ENFANT DANS LE PARC,
VEUILLEZ VOUS ASSURER
QUE LE PARC POUR BÉBÉ EST
ENTIÈREMENT ASSEMBLÉ ET
QUE TOUS LES MÉCANISMES
DE VERROUILLAGES SONT
ENGAGÉS.**

**CE PARC POUR BÉBÉ CONVIENT
POUR LES NOUVEAU-NÉS
JUSQU'AUX ENFANTS ÂGÉS DE
36 MOIS. LE MOÏSE SUPÉRIEUR
CONVIENT POUR LES ENFANTS
NE PESANT PAS PLUS DE 9 KG.**

**CE PRODUIT SILVER CROSS EST
CONFORME À LA NORME EN
12227:2010**

**CE PRODUIT SILVER CROSS EST
CONFORME À LA NORME BS EN
1466:2014**

**UTILISEZ UNIQUEMENT LE
MATELAS FOURNI PAR LE
FABRICANT DE CE MOÏSE.
N'AJOUTEZ JAMAIS UN
OREILLER, UN ÉDREDON OU
UN AUTRE MATELAS POUR LE
REMBOURRAGE.**

**CE PRODUIT EN MODE
NOUVEAU-NÉ CONVIENT
POUR LES ENFANTS QUI NE
PEUVENT PAS S'ASSEOIR OU SE
RETOURNER SANS AIDE ET QUI
NE PEUVENT PAS SE RELEVER
EN PRENANT APPUI SUR LEURS
MAINS ET LEURS GENOUX.
POIDS MAXIMAL DE L'ENFANT :
9 KG.**

**UTILISEZ CE PRODUIT
UNIQUEMENT SUR UNE
SURFACE HORIZONTALE, FERME
ET SÈCHE.**

**NE LAISSEZ PAS D'AUTRES
ENFANTS JOUER SANS
SURVEILLANCE PRÈS DE CE
MOÏSE.**

**N'UTILISEZ PAS LE MOÏSE SI
L'UN DE SES COMPOSANTS
EST CASSÉ, DÉCHIRÉ OU
MANQUANT.**

**LE DESSOUS DU MOÏSE
DOIT RÉGULIÈREMENT ÊTRE
INSPECTÉ POUR DES SIGNES
D'USURE.**

**DANS LE MOÏSE, L'ENFANT NE
DOIT JAMAIS ÊTRE TÊTE-BÊCHE.**

**NE LAISSEZ PAS VOTRE ENFANT
JOUER AVEC CE PRODUIT.**

**POUR ÉVITER LES BLESSURES,
VÉRIFIEZ QUE VOTRE ENFANT
EST À L'ÉCART LORSQUE VOUS
PLIEZ ET DÉPLIEZ CE PRODUIT.**

**LA SÉCURITÉ DE VOTRE
ENFANT FAIT PARTIE DE VOTRE
RESPONSABILITÉ.**

DES PRÉCAUTIONS DOIVENT ÊTRE PRISES LORSQUE VOUS PLIEZ ET DÉPLIEZ LE CHÂSSIS. RESTEZ À L'ÉCART DES MÉCANISMES DE PLIAGE POUR NE PAS VOUS Pincer LES DOIGTS OU POUR NE PAS VOUS BLESSER D'AUTRES PARTIES DU CORPS.

AVERTISSEMENT: ASSUREZ-VOUS QUE LA PORTE ZIPPÉE SOIT FERMÉE SI VOTRE ENFANT DORT DANS LA PARTIE SUPÉRIEURE DESTINÉE AUX NOUVEAU-NÉS OU JOUE DANS LA PARTIE INFÉRIEURE DU PARC.

LES ACCESSOIRES NON APPROUVÉS PAR LE FABRICANT NE DOIVENT PAS ÊTRE UTILISÉS.

NE PAS UTILISER CE PARC POUR ENFANT À MOINS D'ÊTRE EN MESURE DE SUIVRE PRÉCISÉMENT LES INSTRUCTIONS QUI L'ACCOMPAGNENT.

NE PAS UTILISER CE PARC POUR ENFANT SI L'ENFANT EST CAPABLE D'EN SORTIR OU MESURE PLUS DE 90 CM.

NE PAS METTRE DANS CE PARC POUR ENFANT OU À PROXIMITÉ DE CELUI-CI DES CORDES, SANGLES OU OBJETS SEMBLABLES QUI RISQUERAIENT DE S'ENROULER AUTOUR DU COU DE L'ENFANT.

NE PAS PLACER CE PARC POUR ENFANT PRÈS D'UNE FENÊTRE OU D'UNE PORTE-FENÊTRE OÙ L'ENFANT POURRAIT SAISIR LES CORDES D'UN STORE OU D'UN RIDEAU ET S'ÉTRANGLER. VÉRIFIER RÉGULIÈREMENT CE.

PARC POUR ENFANT PRÉALABLEMENT À SON UTILISATION ET NE PAS L'UTILISER SI UNE PIÈCE EST DESSERRÉE, UNE PIÈCE EST MANQUANTE OU S'IL Y A UN SIGNE DE DOMMAGES.

NE PAS SUBSTITUER UNE PIÈCE À UNE AUTRE.

COMMUNIQUER AVEC LE FABRICANT POUR OBTENIR, AU BESOIN, UNE PIÈCE DE RECHANGE OU DES INSTRUCTIONS SUPPLÉMENTAIRES.

LES ARTICLES DE LITERIE MOUS PRÉSENTENT UN RISQUE DE SUFFOCATION POUR L'ENFANT.

NE PAS METTRE D'OREILLER, D'ÉDREDON OU DE MATELAS DE SOL SUPPLÉMENTAIRE DANS CE PARC POUR ENFANT.

NE PAS LAISSER SANS SURVEILLANCE UN ENFANT QUI UTILISE CE PARC POUR ENFANT.

S'ASSURER QUE LES CÔTÉS DE CE PARC POUR ENFANT SONT BIEN ENCLENCHÉS OU VERROUILLÉS À LA POSITION APPROPRIÉE AVANT D'Y PLACER UN ENFANT.

LIRE TOUT LE MODE D'EMPLOI AVANT D'ASSEMBLER ET D'UTILISER LE PRODUIT.

CONSERVER LE MODE D'EMPLOI POUR CONSULTATION ULTÉRIEURE.

NE PAS UTILISER CET MOÏSE SI L'ENFANT EST CAPABLE DE SE RETOURNER OU A ATTEINT 9KG.

NE PAS METTRE DANS CET MOÏSE OU À PROXIMITÉ DE CELUI-CI DES CORDES, SANGLES OU OBJETS SEMBLABLES QUI RISQUERAIENT DE S'ENROULER AUTOUR DU COU DE L'ENFANT.

VÉRIFIER RÉGULIÈREMENT CET MOÏSE PRÉALABLEMENT À SON UTILISATION ET NE PAS L'UTILISER SI UNE PIÈCE EST DESSERRÉE, UNE PIÈCE EST MANQUANTE OU S'IL Y A UN SIGNE DE DOMMAGES.

NE PAS SUBSTITUER UNE PIÈCE À UNE AUTRE.

COMMUNIQUER AVEC LE FABRICANT POUR OBTENIR, AU BESOIN, UNE PIÈCE DE RECHANGE OU DES INSTRUCTIONS SUPPLÉMENTAIRES.

LES ARTICLES DE LITERIE MOUS PRÉSENTENT UN RISQUE DE SUFFOCATION POUR L'ENFANT. NE PAS METTRE D'OREILLER, D'ÉDREDON OU DE MATELAS SUPPLÉMENTAIRE DANS CET MOÏSE.

Nettoyage et entretien

Cadre - Vérifiez toujours votre Parc de voyage Silver Cross à la recherche de signes d'usure. Polissez le métal avec un chiffon propre et sec.

Tissu - Pour les instructions d'entretien du tissu veuillez vous reporter au guide d'entretien fourni avec votre parc de voyage Silver Cross.

Tenir à l'écart de la chaleur directe et des soleil. Un certain degré de décoloration peut un certain degré de décoloration peut se produire au fil du temps en raison de l'utilisation quotidienne.

Ne jamais laver en machine, sécher au sèche-linge, repasser ou blanchir.

Notes:

The Silver Cross logo is written in a classic, elegant cursive script. The word "Silver" is in a smaller font size than "Cross", and both are connected. A small registered trademark symbol (®) is located at the top right of the word "Cross".**CANADA**

Distributed by ELFE Juvenile Products,
2520 Av Marie-Curie, Saint-Laurent (QC)
H4S 1N1

1-800-667-8184 service@elfe.ca

Silver Cross®



The mark of
responsible forestry

silvercrossbaby.ca

CA