



EST.
1877

Wave

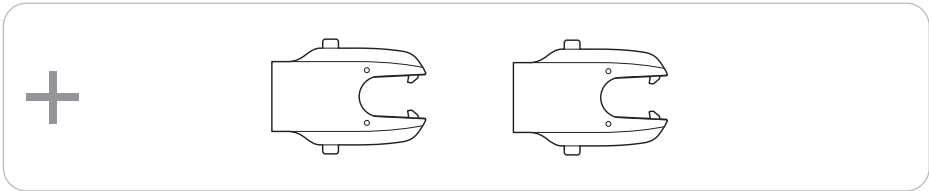
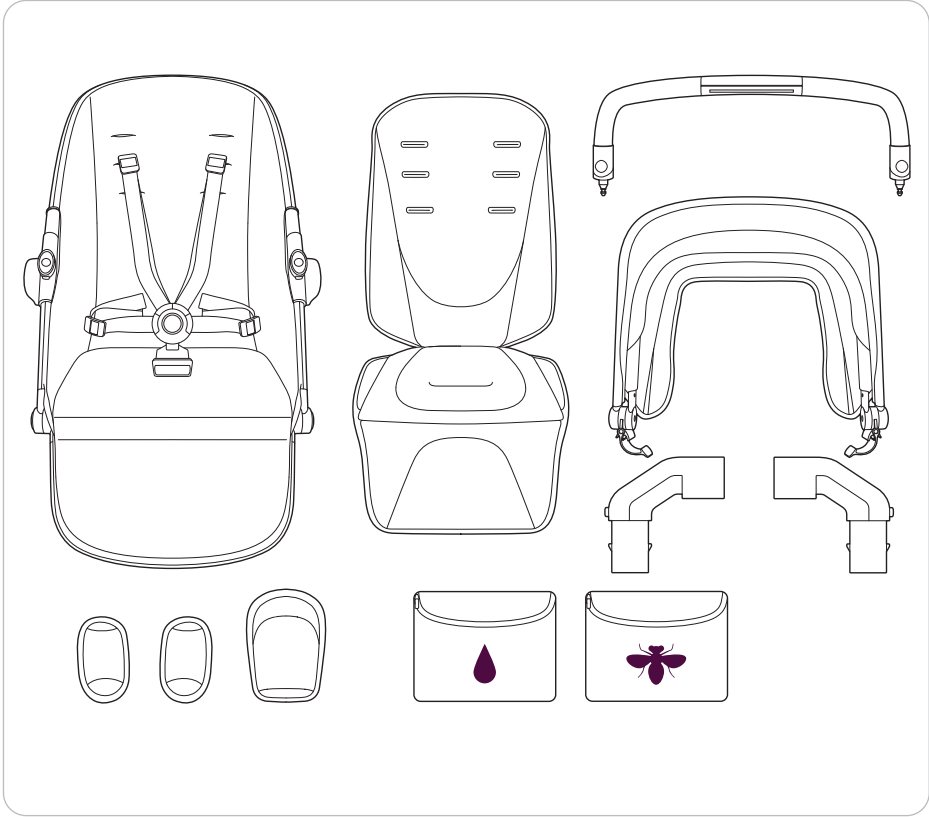
tandem seat
siège tandem

Silver Cross[®]





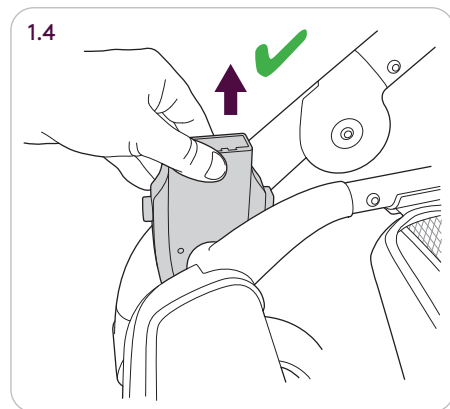
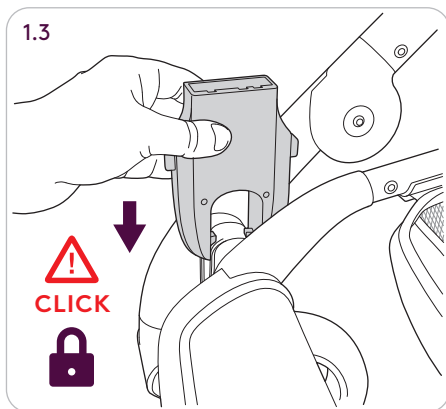
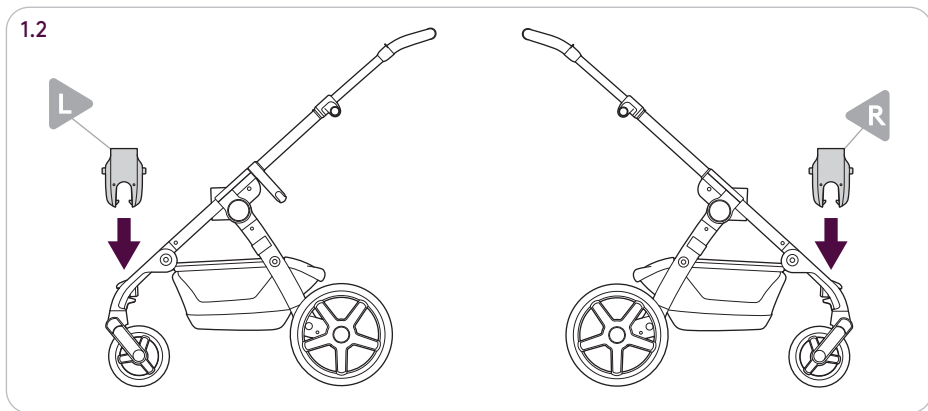
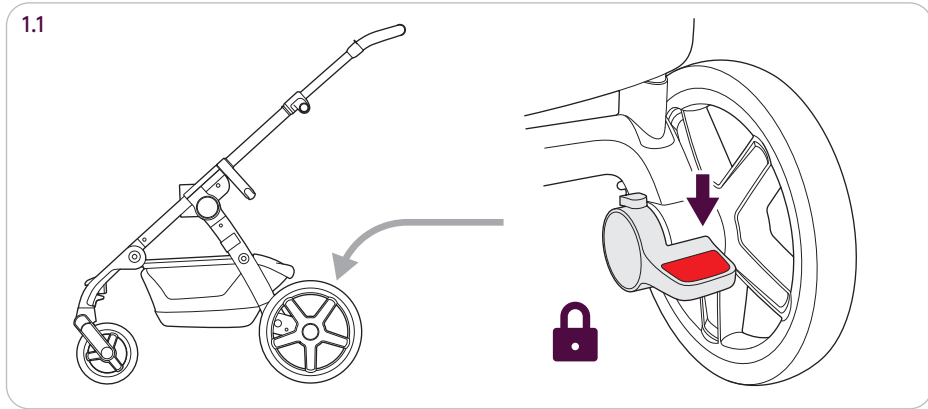
**IMPORTANT – READ THE INSTRUCTIONS CAREFULLY
BEFORE USE AND KEEP FOR FUTURE REFERENCE**

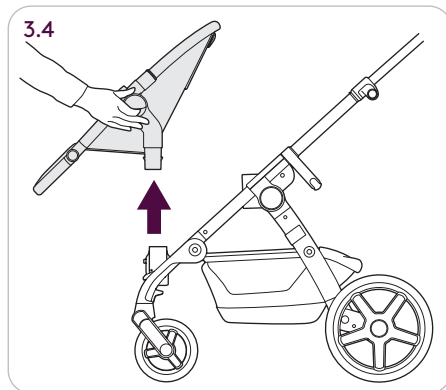
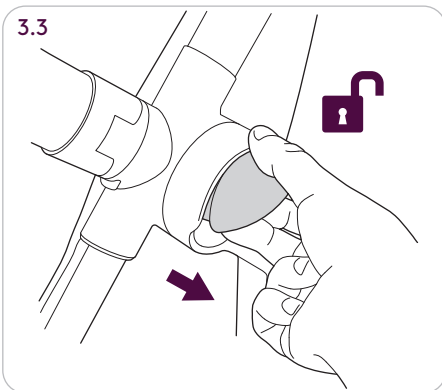
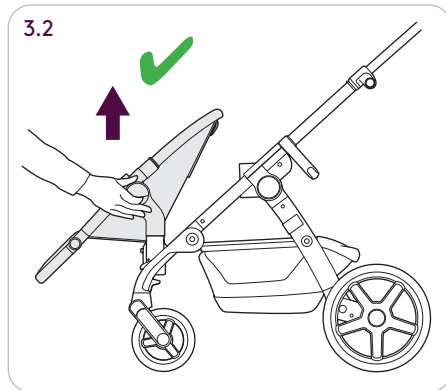
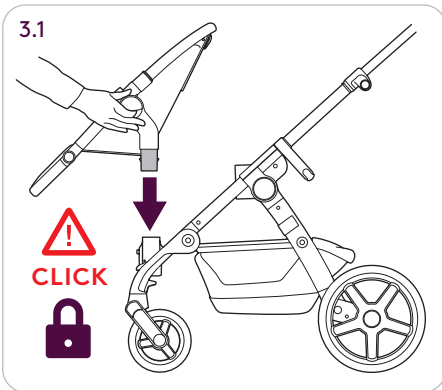
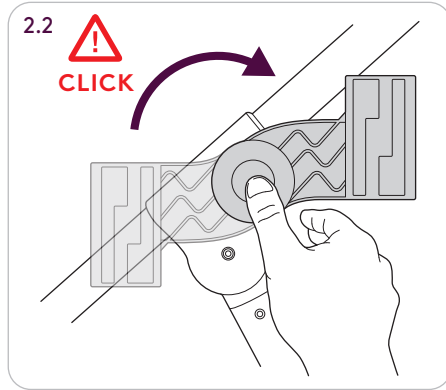
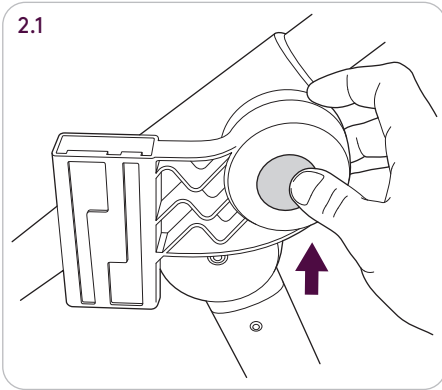






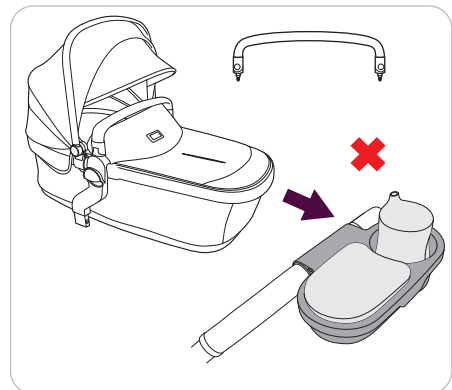
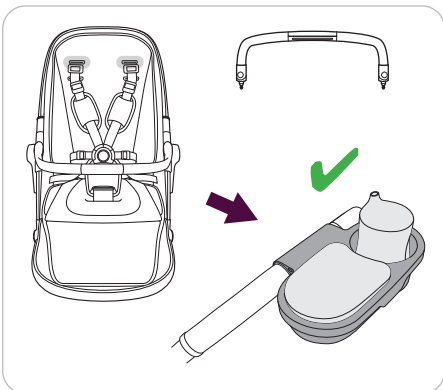
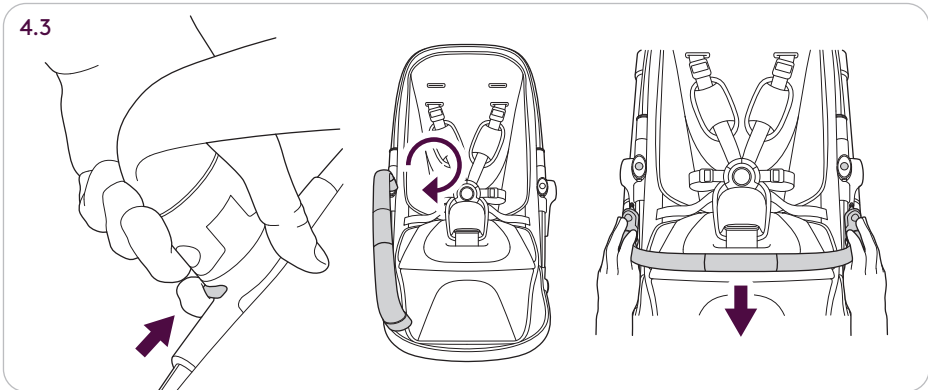
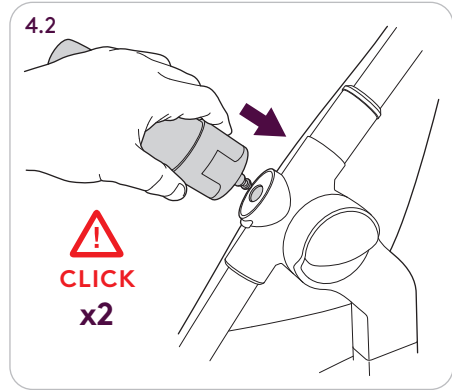
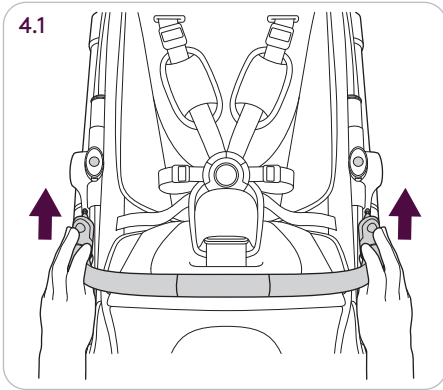
4

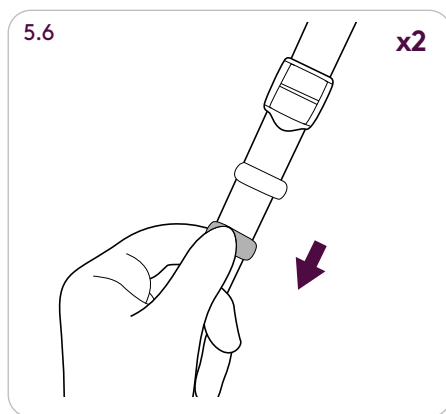
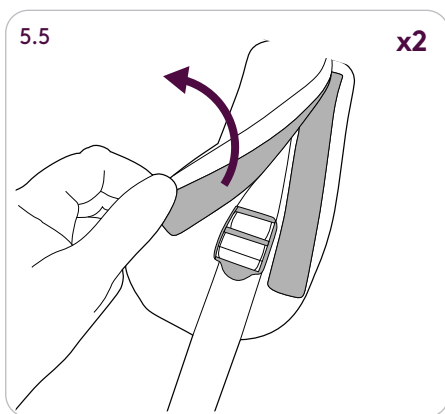
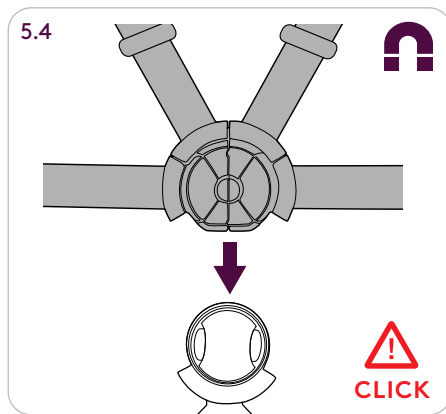
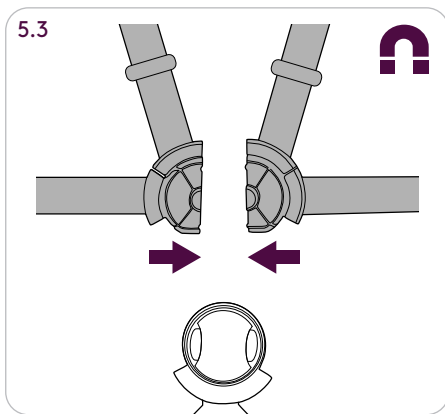
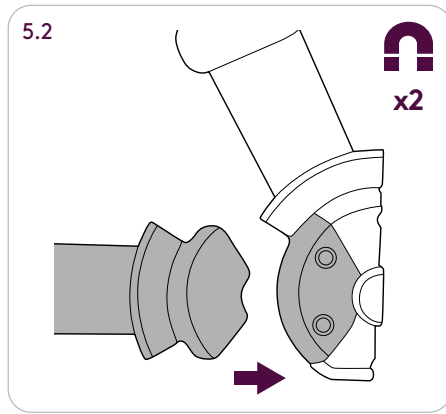
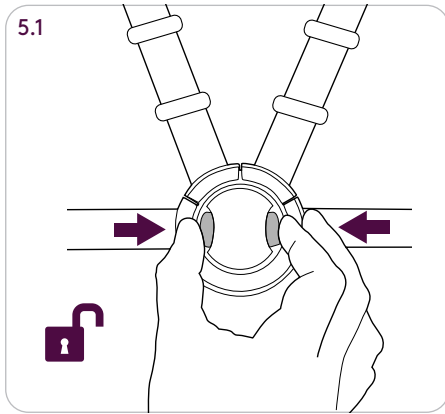


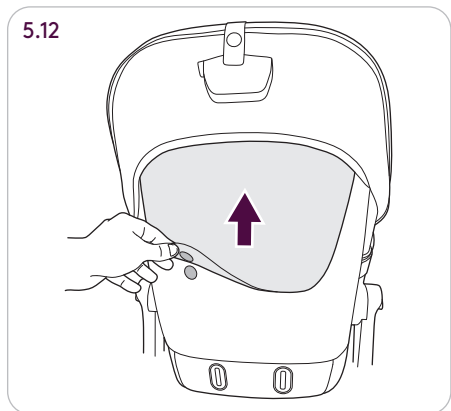
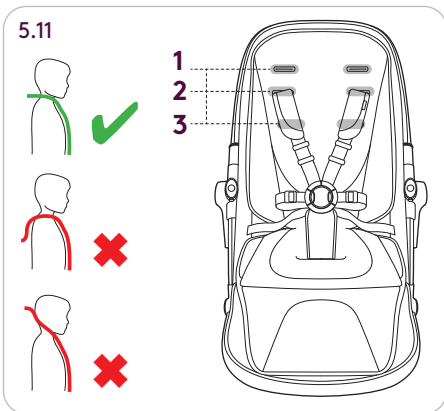
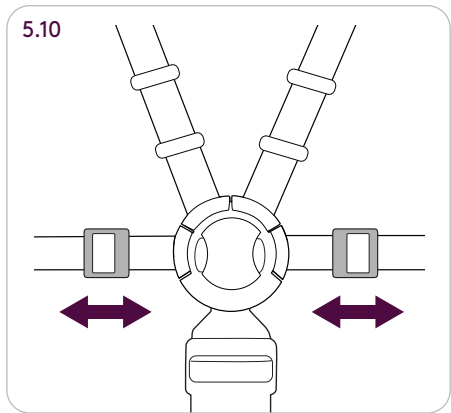
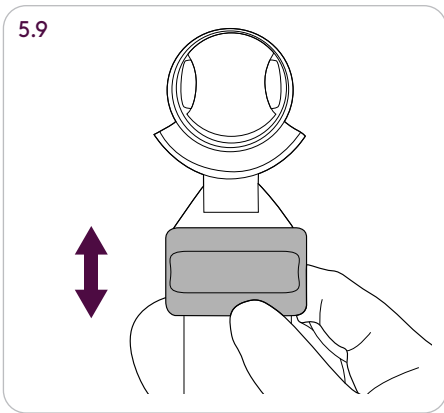
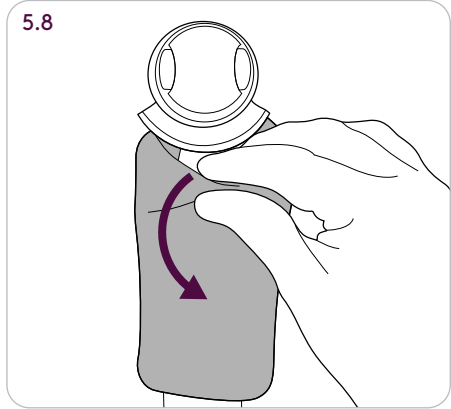
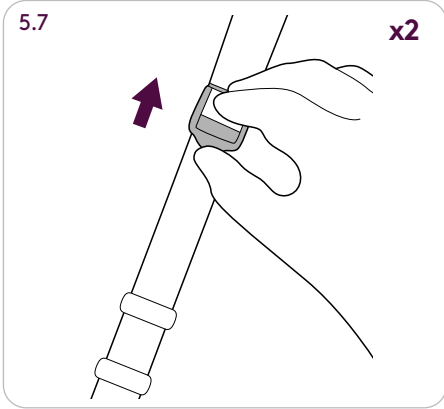




6

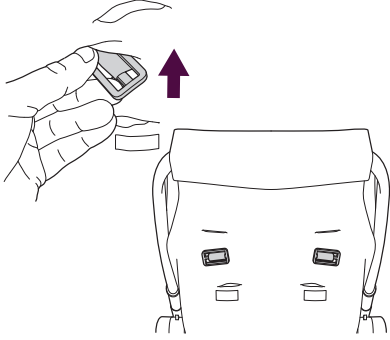




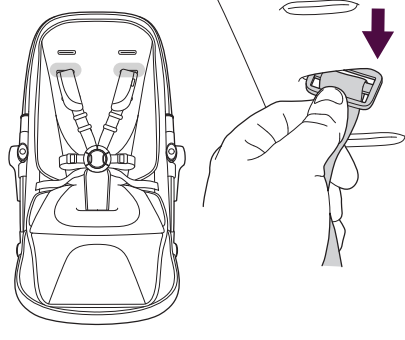




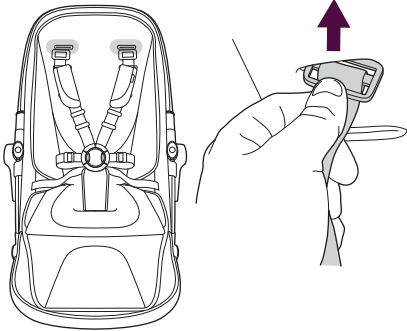
5.13



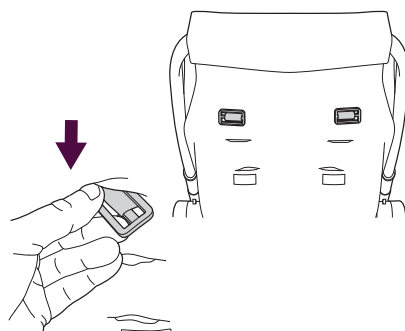
5.14

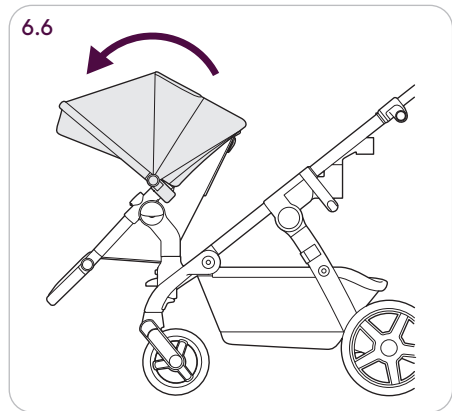
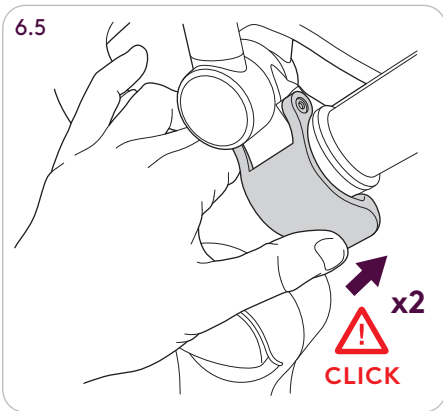
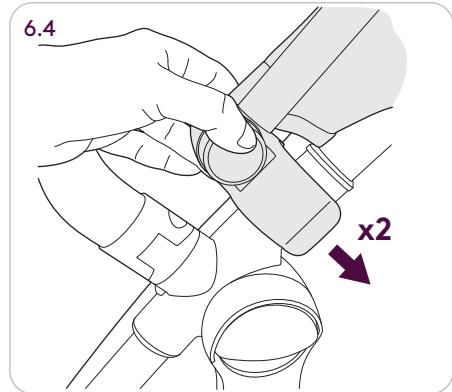
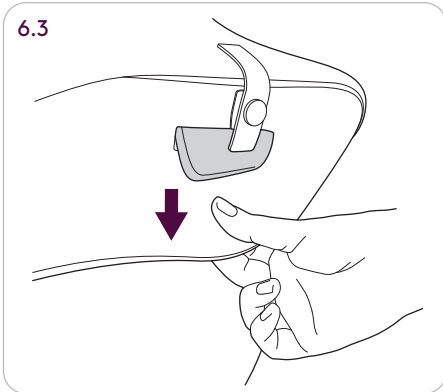
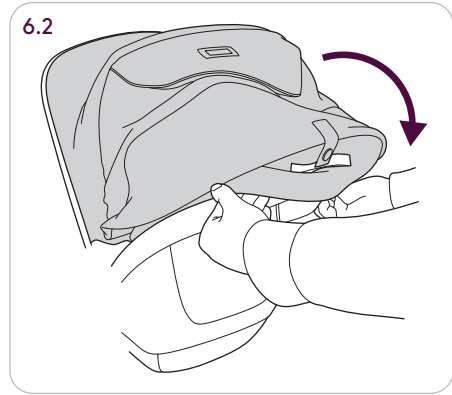
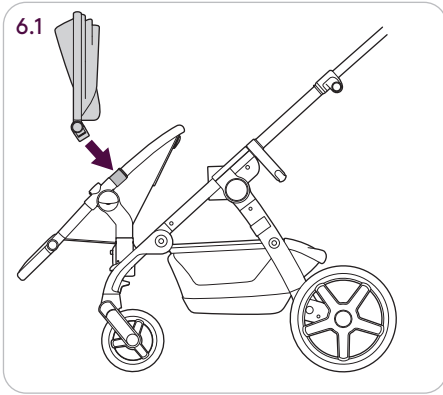


5.15



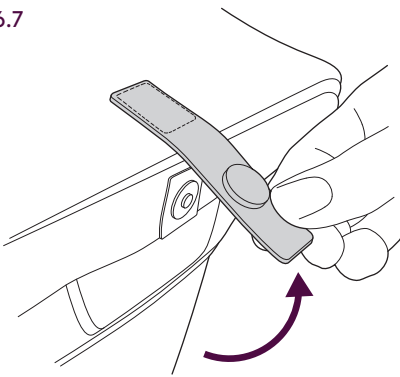
5.16



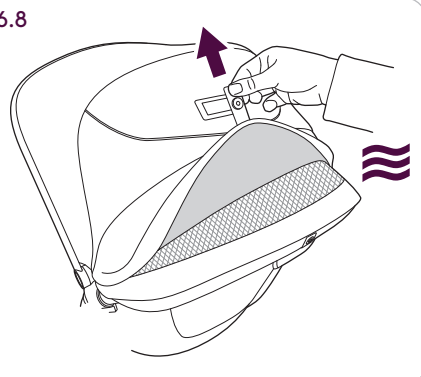




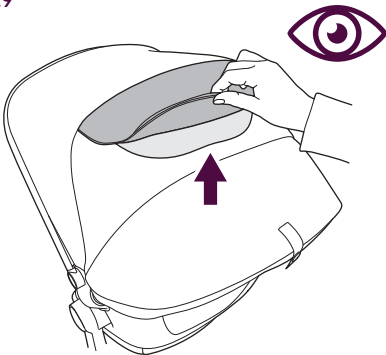
6.7



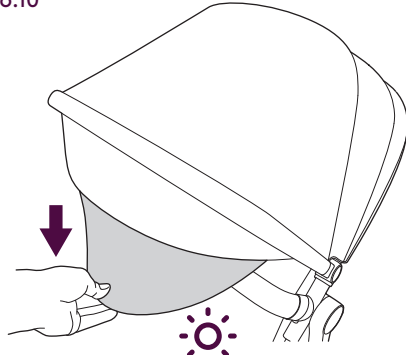
6.8

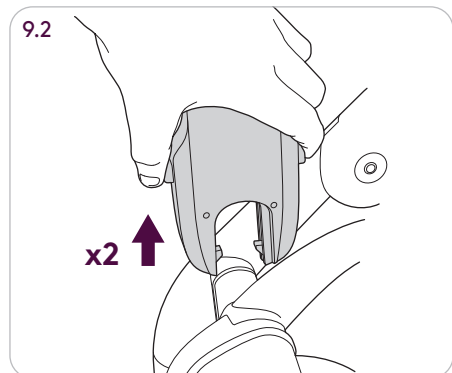
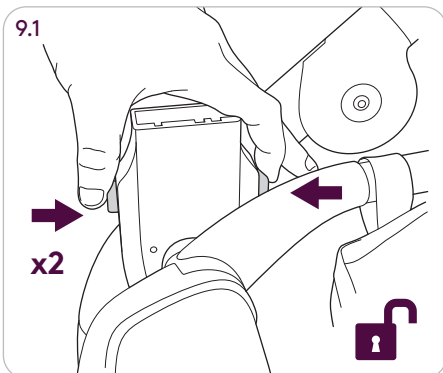
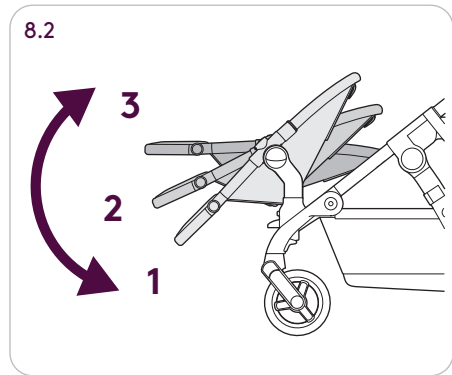
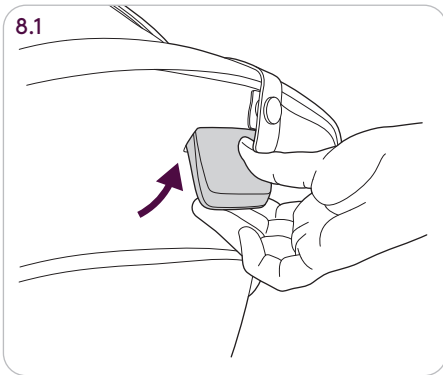
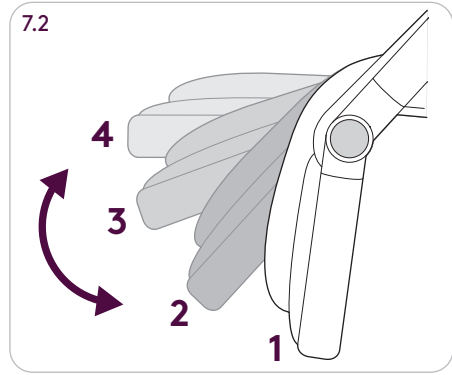
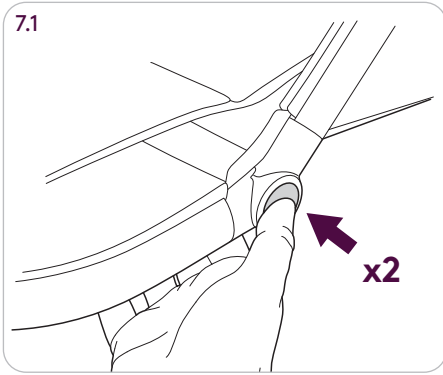


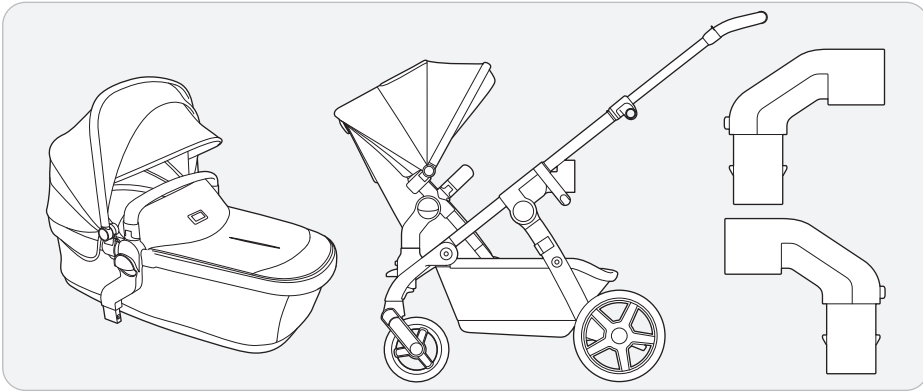
6.9



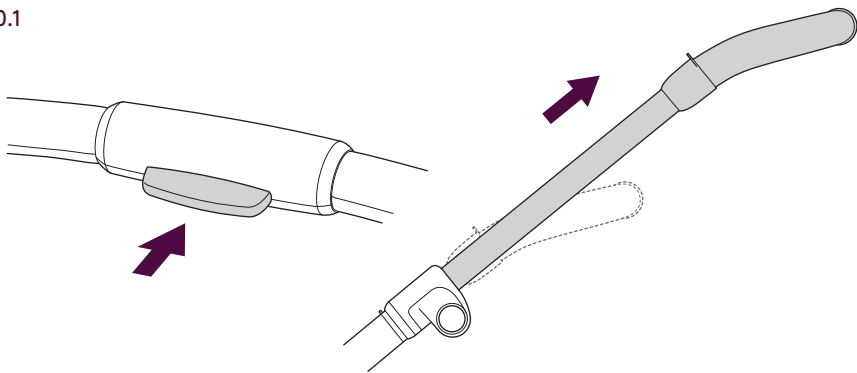
6.10



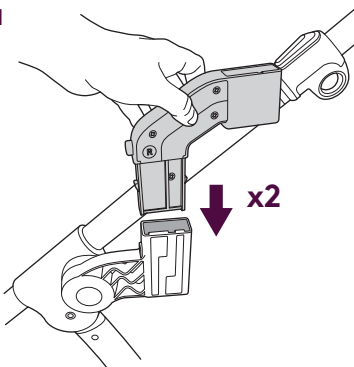




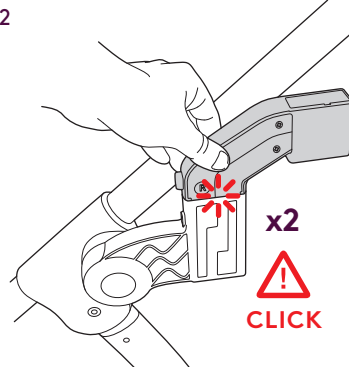
10.1



11.1

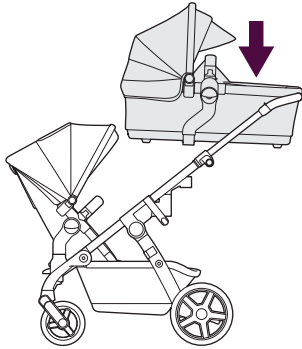


11.2

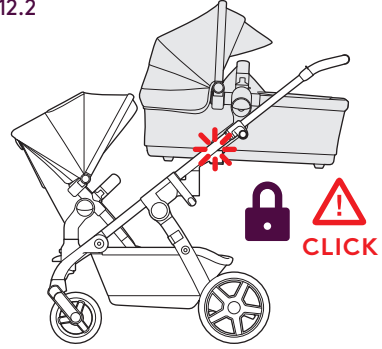




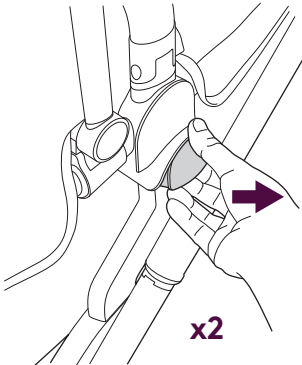
12.1



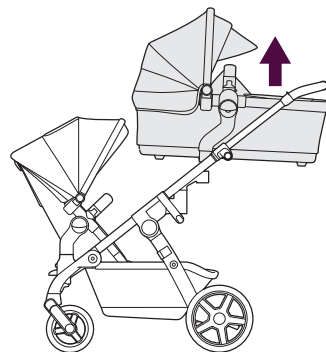
12.2



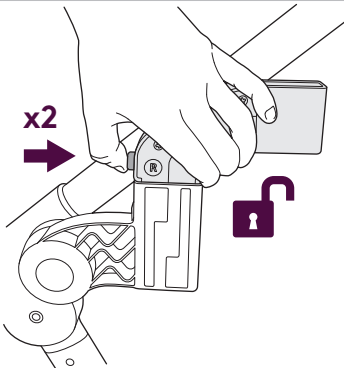
13.1



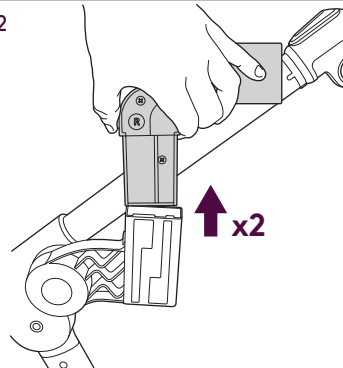
13.2



14.1



14.2





IMPORTANT: KEEP THESE INSTRUCTIONS FOR FUTURE REFERENCE

These instructions are important.

Read these instructions before use and keep them for future reference. Your child's safety may be affected if you do not follow these instructions.

Your Wave travel system is a high quality Silver Cross product. It meets current safety standards and care and regular light maintenance will ensure its long service.

In single configuration, this travel system is suitable from birth up to 9kg with the carrycot and from 6 months up to 25kg with the pushchair seat.

In tandem configuration, this travel system is suitable from birth up to 9kg with the carrycot, from 6 months up to 25kg with the pushchair seat and from 6 months up to 20kg with the tandem seat.

If somebody unfamiliar is using your Wave travel system, always ensure that they read these instructions carefully so that they understand how the product works best.

The Wave travel system is designed and tested to be used with the Wave carrycot, Wave pushchair seat and Wave tandem seat (sold separately.) For a list of compatible car seats, please visit our website.

Safety Notes

The Wave travel system is a high quality Silver Cross product. It complies with

ASTM F833-21 and with correct use and maintenance will give good service. If, however, you should have any problems with the pushchair, please contact your Silver Cross retailer who will take appropriate action.

STROLLER AND CARRIAGE WARNINGS:

THE SAFETY OF YOUR CHILD IS YOUR RESPONSIBILITY.

ALWAYS APPLY THE PARKING BRAKE WHEN YOU ARE STANDING STILL.

ALWAYS APPLY THE PARKING BRAKE WHEN PLACING AND REMOVING THE CHILD.

CHECK THE WHEELS ARE SECURE BY GENTLY PULLING THE WHEELS AWAY FROM THE CHASSIS.

ALWAYS CHECK THAT THE PARKING BRAKE IS FULLY ENGAGED BY GENTLY MOVING THE CHASSIS BACKWARDS & FORWARDS.

BEFORE MAKING ANY ADJUSTMENTS TO THE CHASSIS, ENSURE THE PARKING BRAKE IS ENGAGED.

DO NOT USE CUP HOLDER WITH HOT LIQUIDS.





ALWAYS USE THE CROTCH STRAP IN COMBINATION WITH THE WAIST STRAP.

BEFORE YOU USE THE PUSHCHAIR SEAT, THE HARNESS MUST BE ADJUSTED TO SUIT THE SIZE OF YOUR CHILD. ALWAYS USE THE HARNESS.

REMOVE THE CHILD FROM THE PUSHCHAIR SEAT BEFORE DETACHING THE PUSHCHAIR SEAT FROM THE CHASSIS.

DO NOT FORCE THE CONNECTORS ONTO THE CHASSIS OR DAMAGE MAY OCCUR.

THE TANDEM SEAT CAN ONLY FIT ONTO THE TANDEM CONNECTORS.

NOT ALL TANDEM SEAT POSITIONS MAY BE AVAILABLE IN ALL CONFIGURATIONS. DO NOT FORCE THE TANDEM SEAT INTO AN UNSUITABLE POSITION OR DAMAGE MAY OCCUR.

CARRY THE FOLDED CHASSIS USING THE MAIN HANDLE.

THE CARRIAGE OR STROLLER WILL BECOME UNSTABLE IF A PARCEL BAG OR PARCEL RACK IS USED WHEN THERE IS NO PROVISION FOR ONE.

NEVER LEAVE YOUR CHILD UNATTENDED.

ENSURE THAT ALL THE LOCKING DEVICES ARE ENGAGED BEFORE USE.

TO AVOID INJURY, ENSURE

THAT YOUR CHILD IS KEPT AWAY WHEN FOLDING AND UNFOLDING THIS PRODUCT.

DO NOT LET YOUR CHILD PLAY WITH THIS PRODUCT.

THE PUSHCHAIR SEAT AND TANDEM SEAT ARE NOT SUITABLE FOR CHILDREN UNDER 6 MONTHS.

AVOID SERIOUS INJURY FROM FALLING OR SLIDING OUT. ALWAYS USE THE CHILD RESTRAINT SYSTEM.

DO NOT CARRY MORE THAN TWO CHILDREN IN THIS PUSHCHAIR.

CHECK THAT THE BASSINET, SEAT UNIT OR CAR SEAT ATTACHMENT DEVICES ARE CORRECTLY ENGAGED BEFORE USE.

THIS PRODUCT IS NOT SUITABLE FOR RUNNING OR SKATING.

MAXIMUM CAPACITY FOR BASKET: 5KG.

MAXIMUM CAPACITY FOR CUP HOLDER: 340G.

MAXIMUM CAPACITY FOR CHANGING BAG: 1KG.

MAXIMUM HEIGHT FOR CHILD IN STROLLER IS 114 CM

ALWAYS ENSURE THE BUMPER BAR IS ATTACHED WHEN YOUR CHILD IS IN THE BASSINET.

THIS PRODUCT IS SUITABLE FOR A CHILD WHO CANNOT SIT UP OR ROLL OVER BY ITSELF AND CANNOT PUSH ITSELF UP ON ITS





HANDS AND KNEES.

THE BUMPER BAR MUST BE SECURELY CONNECTED AT BOTH SIDES AT ALL TIMES WHEN IN USE. THE SAFETY OF YOUR CHILD IS YOUR RESPONSIBILITY.

CHECK THE ORIENTATION OF THE CONNECTORS. DO NOT FORCE THE CONNECTORS ONTO THE CHASSIS OR DAMAGE MAY OCCUR.

ANY LOAD ATTACHED TO THE HANDLE AND/OR BACKREST AND/OR SIDES OF THE VEHICLE WILL AFFECT STABILITY OF THE VEHICLE.

CARE MUST BE TAKEN WHEN FOLDING AND UNFOLDING THE CARRIAGE OR STROLLER TO PREVENT FINGER ENTRAPMENT.

THE CARRIAGE OR STROLLER WILL BECOME UNSTABLE IF THE MANUFACTURER'S RECOMMENDED LOAD IS EXCEEDED. MAXIMUM LOAD OF STROLLER IS 51.34KG

THE CARRIAGE OR STROLLER WILL BECOME UNSTABLE IF A PARCEL BAG OR PARCEL RACK IS USED WHEN THERE IS NO PROVISION FOR ONE.

DO NOT LIFT A SEAT OR BASSINET VIA THE BUMPER BAR WHILST A CHILD IS IN PLACE. THE BUMPER BAR IS NOT A CARRY HANDLE.

DO NOT LIFT THE BASSINET FROM THE BUMPER BAR.

THE HEAD OF THE CHILD IN THE BASSINET SHOULD NEVER BE

LOWER THAN THE BODY OF THE CHILD.

BEFORE CONVERTING THE WAVE FOR USE IN TANDEM CONFIGURATION, APPLY THE PARKING BRAKE AND REMOVE ANY CAR SEAT OR BASSINET.

NOTE: THE BASSINET CAN FIT IN BOTH THE WAVE CONNECTORS AND THE TANDEM CONNECTORS REARWARD FACING ONLY.

THE BASSINET ADAPTORS ARE ONLY TO BE USED WITH A TANDEM SEAT OR BASSINET IN THE TANDEM POSITION.

THE BASSINET ADAPTORS MUST BE REMOVED FROM THE CHASSIS BEFORE RETURNING THE WAVE CHASSIS BACK TO A SINGLE CONFIGURATION.

THE BASSINET ADAPTORS CAN ONLY BE USED WITH THE BASSINET AND MUST BE REMOVED BEFORE FITTING THE PUSHCHAIR SEAT.

THE TANDEM CONNECTORS CAN ONLY BE REMOVED FROM THE CHASSIS ONCE THE TANDEM SEAT, BASSINET OR CAR SEAT ADAPTOR HAS BEEN REMOVED.

WHEN A CAR SEAT IS USED ON THE WAVE CONNECTORS IN THE SECONDARY POSITION, THE HANDLE HEIGHT MUST BE IN EITHER OF THE HIGHEST 2 POSITIONS. EITHER ONE OR TWO ● MUST BE VISIBLE WHEN THE HANDLE IS AT THE CORRECT HEIGHT.





ENSURE THE MIDPOINT OF CHILD'S HEAD IS AT OR BELOW THE TOP OF THE STROLLER SEAT.

TO AVOID INJURIES FROM FINGER ENTRAPMENT, ENSURE THAT THE CHILD IS KEPT AWAY WHEN UNFOLDING AND FOLDING THIS PRODUCT.

Care and maintenance

Chassis - Always check your pushchair for signs of wear. Regularly lubricate all moving parts. Check for freedom of movement of all locking devices. Polish metal work with a clean, dry cloth.

Dirt and dust within moving mechanisms may be rinsed away with clean water. Do not soak or submerge.

Fabric items - Please refer to the washcare instructions on each individual item's washcare label.

Seat Unit - To clean, sponge area with warm soapy water. Rinse well with clean water to avoid staining. Allow to dry naturally, away from direct heat and strong sunlight.

Never machine wash, tumble dry, iron or bleach any of the fabric items or seat unit. A certain degree of fading may occur over time through everyday use.





IMPORTANT : CONSERVER CES INSTRUCTIONS POUR CONSULTATION ULTÉRIEURE.

Ce mode d'emploi est important.

Lisez-le avant d'utiliser votre poussette et conservez-le, pour pouvoir vous y reporter ultérieurement. La sécurité de votre enfant dépend notamment de votre respect de ce mode d'emploi.

Votre système de transport Wave est un produit haut de gamme Silver Cross. Conforme aux normes de sécurité actuelles, il vous donnera de longues années de service moyennant certains soins et un léger entretien régulier.

Dans sa configuration simple, ce système de transport convient aux enfants de la naissance jusqu'à 9 kg avec le landau et de 6 mois à 25 kg avec le siège de poussette.

Dans sa configuration tandem, il convient aux enfants de la naissance jusqu'à 9 kg avec le landau, de 6 mois à 25 kg avec le siège de poussette et de six mois à 20 kg avec le siège tandem.

Si vous prêtez votre système de transport Wave à une personne qui n'a pas l'habitude de l'utiliser, n'oubliez pas de lui faire lire ce mode d'emploi attentivement, pour qu'elle sache comment l'utiliser adéquatement.

Le système de transport Wave a été conçu et testé afin d'être utilisé en association avec le landau Wave, le siège de poussette Wave et le siège tandem Wave (vendu séparément.) Pour obtenir la liste des sièges autos compatibles, veuillez consulter notre site web.

Remarques de sécurité

Le système de transport Wave est un produit haute qualité Silver Cross.

Il est conforme à la norme ASTM F833-21. Utilisez-le et entretenez-le correctement, pour en tirer le meilleur usage.

Si toutefois la poussette devait vous poser un problème quelconque, contactez votre revendeur Silver Cross qui prendrait les mesures qui s'imposent.

MISE EN GARDE POUSSETTE ET LANDAU:

**LA SÉCURITÉ DE VOTRE ENFANT
EST VOTRE RESPONSABILITÉ.**

**TOUJOURS ACTIONNER LE FREIN
LORSQUE LA POUSSETTE EST
IMMOBILISÉE.**

**TOUJOURS ACTIONNER LE
FREIN AVANT D'INSTALLER OU
DE SORTIR VOTRE ENFANT DE LA
POUSSETTE.**

**VÉRIFIEZ QUE LES ROUES SONT
BIEN INSTALLÉES, EN TIRANT
LÉGÈREMENT COMME SI VOUS
VOULIEZ LES ENLEVER DU
CHÂSSIS.**

**VÉRIFIEZ TOUJOURS QUE LE
FREIN EST ENGAGÉ À FOND, EN
POUSSANT LA POUSSETTE D'UN
MOUVEMENT DE VA-ET-VIENT.**

**AVANT DE PROCÉDER À UN
RÉGLAGE DU CHÂSSIS, N'OUBLIEZ
PAS D'ACTIONNER LE FREIN.**





N'UTILISEZ PAS LE PORTE-GOBELET AVEC DES LIQUIDES CHAUDS.

UTILISEZ TOUJOURS LA SANGLE D'ENTREJAMBE EN ASSOCIATION AVEC LA SANGLE DE TAILLE.

AVANT D'UTILISER LE SIÈGE DE POUSSETTE, LE HARNAIS DOIT ÊTRE RÉGLÉ À LA TAILLE DE VOTRE ENFANT. UTILISEZ TOUJOURS LE HARNAIS.

RETIREZ L'ENFANT DU SIÈGE DE POUSSETTE AVANT D'ENLEVER LE SIÈGE DE LA POUSSETTE.

NE FORCEZ PAS LES ADAPTATEURS SUR LE CHÂSSIS, POUR ÉVITER DE LES ENDOMMAGER.

LE SIÈGE TANDEM NE SE MONTE QUE SUR LES ADAPTATEURS TANDEM.

LES POSITIONS DU SIÈGE TANDEM PEUVENT NE PAS TOUTES ÊTRE POSSIBLES DANS TOUTES LES CONFIGURATIONS. NE FORCEZ PAS SUR LE SIÈGE TANDEM POUR LUI FAIRE PRENDRE UNE POSITION INADAPTÉE, VOUS RISQUERIEZ DE L'ENDOMMAGER.

TRANSPORTEZ LE CHÂSSIS PLIÉ PAR LA POIGNÉE PRINCIPALE.

LA POUSSETTE PEUT DEVENIR INSTABLE SI UN SAC DE RANGEMENT OU UN PANIER DE RANGEMENT EST UTILISÉ AUTRE QUE CEUX RECOMMANDÉS.

NE LAISSEZ JAMAIS VOTRE ENFANT SANS SURVEILLANCE.

VÉRIFIEZ QUE TOUS LES

DISPOSITIFS DE VERROUILLAGE SONT ENGAGÉS AVANT L'UTILISATION DE VOTRE POUSSETTE.

POUR ÉVITER TOUT RISQUE DE BLESSURE, TENIR VOTRE ENFANT À L'ÉCART PENDANT LE PLIAGE ET LE DÉPLIAGE DE CE PRODUIT.

NE LAISSEZ PAS VOTRE ENFANT JOUER AVEC CE PRODUIT.

LE SIÈGE DE LA POUSSETTE ET LE SIÈGE TANDEM NE SONT PAS ADAPTÉS POUR DES ENFANTS DE MOINS DE 6 MOIS.

DES BLESSURES GRAVES PEUVENT SURVENIR SI L'ENFANT TOMBE OU GLISSE DU SIÈGE. TOUJOURS UTILISER LE SYSTÈME DE RETENUE.

NE TRANSPORTEZ PAS PLUS DE DEUX ENFANTS DANS CETTE POUSSETTE.

VÉRIFIEZ QUE LES DISPOSITIFS DE RACCORDEMENT DE MOÏSE, DU SIÈGE OU DU SIÈGE AUTO SONT BIEN ENGAGÉS AVANT UTILISATION.

CE PRODUIT NE DOIT PAS ÊTRE UTILISÉ POUR LA COURSE À PIED OU LE PATIN À ROUES ALIGNÉES.

CAPACITÉ MAXIMALE DU PANIER : 5KG.

CAPACITÉ MAXIMALE DU PORTE-GOBELET : 340G.

CAPACITÉ MAXIMALE DU SAC À LANGER : 1KG.

HAUTEUR MAXIMALE DE L'ENFANT DANS LA POUSSETTE EST DE 114 CM.





N'oubliez jamais d'attacher l'arceau de sécurité quand votre enfant est dans le siège de poussette ou tandem.

L'arceau de sécurité doit être solidement raccordé des deux côtés à tout moment. La sécurité de votre enfant est votre responsabilité.

Vérifiez le sens des connecteurs. Ne forcez pas les connecteurs sur le châssis pour éviter de les endommager.

Tout poids attaché aux poignées, au dossier du siège ou sur les côtés de la poussette affectera la stabilité de la poussette.

Prenez toutes les précautions possibles lorsque vous pliez/dépliez votre poussette afin d'éviter les coincements de doigts.

La poussette peut devenir instable si les recommandations de charge sont dépassées. La charge maximale de la poussette est 51.34kg

La poussette peut devenir instable si un sac de rangement ou un panier de rangement est utilisé autre que ceux recommandés.

Ne soulevez pas le siège ou le landau par l'arceau de sécurité occupé par un

enfant. L'arceau de sécurité n'est pas une poignée de transport.

Ne soulevez jamais le landau par l'arceau de sécurité.

La tête de l'enfant occupant le landau ne doit jamais se trouver plus bas que son corps.

Avant de convertir le système de transport wave en configuration tandem, actionnez le frein et retirez le siège auto ou le landau installés.

Remarque : pour être utilisé avec les connecteurs wave ou tandem, le landau doit être tourné vers l'arrière.

Les adaptateurs de landau ne doivent être utilisés qu'avec un siège tandem ou un landau en position tandem.

Les adaptateurs du landau doivent être retirés du châssis avant de remettre le châssis en configuration simple.

Les adaptateurs de landau ne s'utilisent qu'avec le landau et doivent être retirés avant d'installer le siège de poussette.

Les adaptateurs du siège tandem ne peuvent être retirés du châssis qu'après le retrait du siège tandem, du landau ou de





L'ADAPTATEUR DE SIÈGE AUTO.

LORSQU'UN SIÈGE AUTO EST UTILISÉ SUR LES CONNECTEURS EN POSITION ARRIÈRE, LA HAUTEUR DE LA POIGNÉE DOIT ÊTRE DANS L'UNE DES DEUX POSITIONS LES PLUS ÉLEVÉES. SOIT UN OU DEUX ● DOIVENT ÊTRE VISIBLES LORSQUE LA POIGNÉE EST À LA HAUTEUR CORRECTE.

S'ASSURER QUE LE CENTRE DE LA TÊTE DE L'ENFANT NE DÉPASSE PAS LE DESSUS DU SIÈGE DE POUSETTE.

Nettoyage et entretien

Châssis - vérifiez toujours que la poussette ne présente pas de signes d'usure.

Lubrifiez régulièrement toutes les pièces mobiles. Vérifiez que tous les dispositifs de verrouillage peuvent bouger librement. Frottez les parties métalliques avec un chiffon propre et sec.

Rincez toute poussière et saleté présente dans les mécanismes mobiles avec de l'eau propre. Ne pas immerger ou plonger dans l'eau.

Éléments en tissu: veuillez vous reporter aux consignes de lavage indiquées sur l'étiquette de chaque élément concerné.

Siège: nettoyez avec une éponge et de l'eau chaude savonneuse. Rincez bien à l'eau claire pour éviter la formation de taches. Laissez sécher à l'air libre, à l'écart d'une source de chaleur directe et de la lumière du soleil.

Ne lavez jamais en machine, ne mettez jamais au sèche-linge, ne repassez jamais, n'utilisez pas d'eau de javel sur les éléments en tissu ou le siège. Les couleurs peuvent s'altérer avec le temps en cas d'utilisation quotidienne.





NOTES





24

NOTES







Silver Cross®

Distributed by ELFE Juvenile Products,
2520 Av Marie-Curie, Saint-Laurent (QC) H4S 1N1
1-800-667-8184 service@elfe.ca

silvercrossbaby.ca

IM-SXK-221017-01r02 - WAVE TANDEM SEAT 2022 - CAN

